

NEW COUNTRY

Montagehandleiding

NL

1. Onderhoudsadvies en behandelen van meubels
2. Monteren demonteren van laden
3. Monteren/ophangen van lade lementen
4. Monteren van meubelpoten
5. Monteren van eikenbladen
6. Monteren van wastafelbladen
7. Monteren van grepen en knoppen
8. Monteren van spiegelkast
9. Stroomaansluiting spiegelkast

Belangrijke informatie:

*Elk meubel is voorzien van een set standaard montagebeslag het kan zijn dat u bevestigingsmaterialen overhoudt
Afbeeldingen in de handleiding kunnen verschillen van geleverde meubel. Werkwijze voor opbouw en maten blijven gelijk*

VAN HECK®

1.

VAN HECK®

Onderhoudsadvies en behandelen van meubels

Onderhouden van eikenbladen en eikenmeubels

Eikenbladen en meubels zijn behandeld met olie van Rubio monocoat
Deze olie zorgt ervoor dat de houtnerf en structuur duidelijk zichtbaar blijven,
en zorgt voor een duurzame, waterbestendige en slijtvaste bescherming

Onderhoud:

Dagelijks schoonmaken met water en zeep is niet aan te raden.

Wij adviseren om maximaal 1x per twee weken met water en zeep te reinigen

De overige dagen adviseren wij een droge reiniging

Kijk voor het volledige onderhoudsadvies op www.rubiomonocoat.nl

Laat geen water (lang) stilstaan of bijtende middelen op het eiken komen. Dit kan vlekken veroorzaken

Onderhouden van betonblad

Betonbladen zijn behandeld met een unieke coating die karakteristieke uitstraling
van beton versterkt en bescherming biedt tegen vlekken

Het beton blad is gelijk klaar voor gebruik en hoeft niet behandeld te worden

Onderhoud:

Voor onderhoud van het blad adviseren wij groene zeep (vloeibaar of traditioneel)

Reinig het oppervlak met een sopje van zachte zeep of afwasmiddel en een zachte doek

Gebruik geen schuursponsje of ander schurend materiaal

Verplaats voorwerpen door ze op te tillen, schuiven kan tot krasjes leiden

Behandelen en onderhouden van graniet en marmer bladen

Behandelen:

Graniet en marmer bladen kunnen worden geïmpregneerd met de meegeleverde VH75

De kleur van de steen wordt verdiept en de structuur benadrukt

Door de impregnering wordt binnendringen van water en vuil voorkomen.

Geschikt voor binnenshuis.

Het biedt geen bescherming tegen zuren en of bijtende middelen zoals antikalk of tandpasta.

Verwerking:

Op de schone, zuigende, droge, was- olie en vetvrije ondergrond
met een zachte doek dun en gelijkmatig aanbrengen.

Bij onvoldoende kleurverdieping de behandeling meerder malen herhalen.

Veeg overtollige vloeistof weg met een schone doek om strepen te voorkomen.

Bij het verminderen van de werking kan een nieuw laagje impregnering aangebracht worden

12uur na de eerste laag. Werkruimtes tijdens verwerking goed ventileren.

Droogtijd 4-8 uur. Gedurende de droogtijd het oppervlak beschermen tegen water.

Onderhoud:

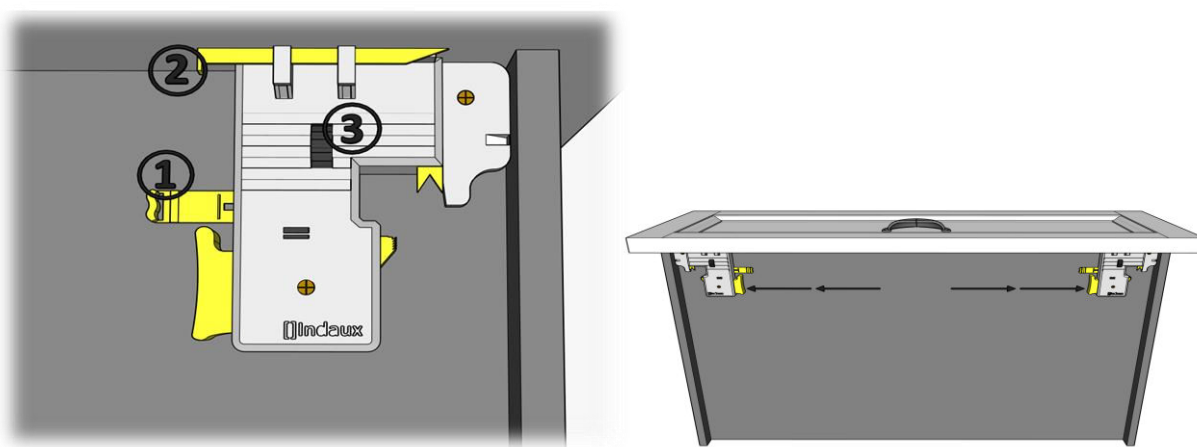
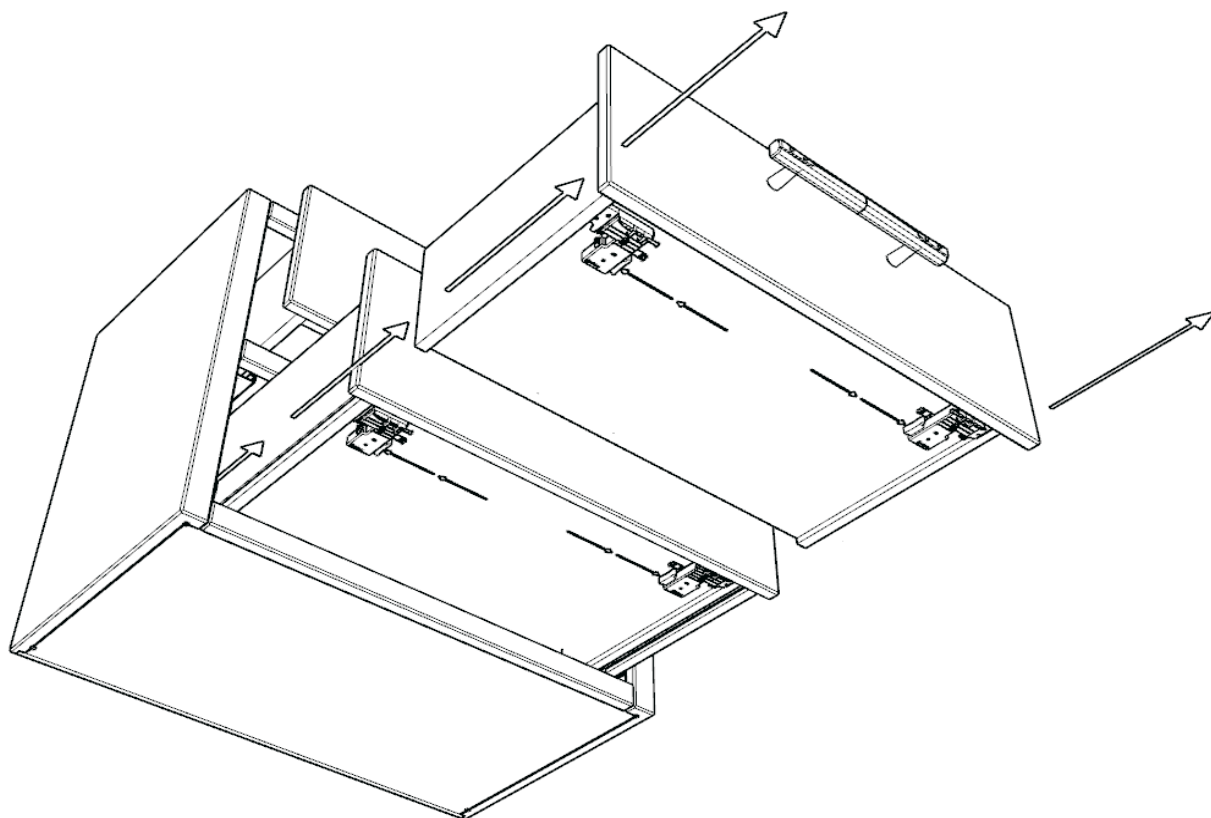
Voor onderhoud van het blad adviseren wij Edelzeep (natuurproduct)

PEFC en FSC certificaten

PEFC en FSC certificaten zijn beschikbaar op aanvraag

2.

VAN HECK®



Afstellen van een lade

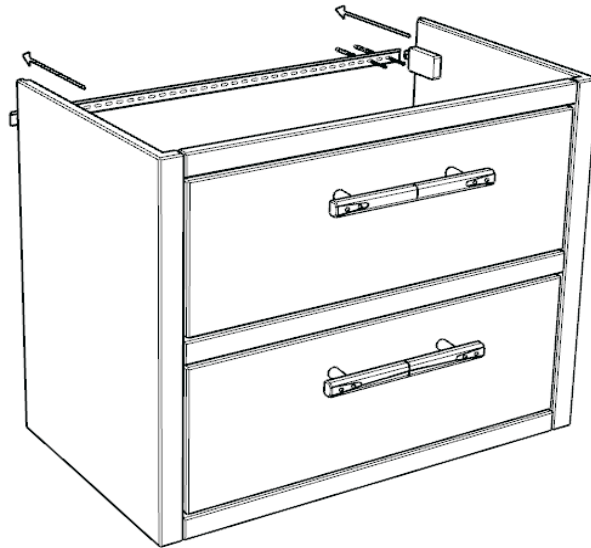
- 1 hoogteverstelling lade
- 2 diepteverstelling
- 3 verstelling naar links of rechts

3.

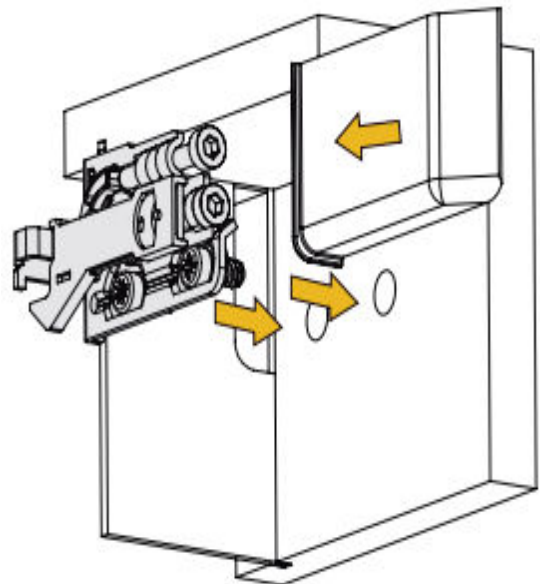
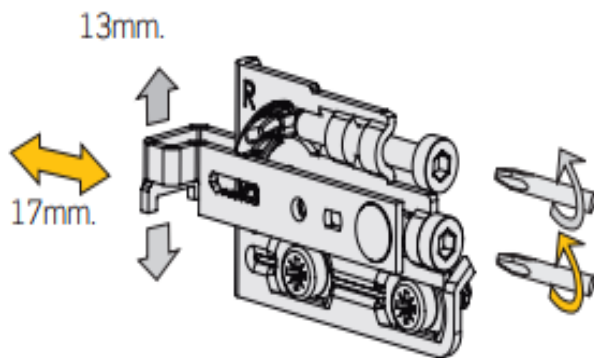
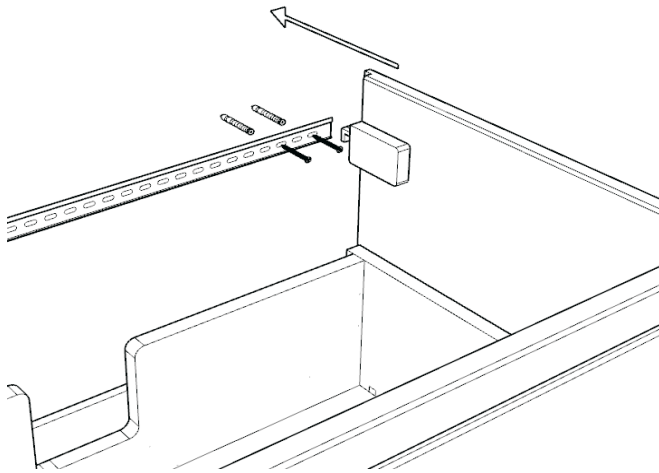
VAN HECK®



1



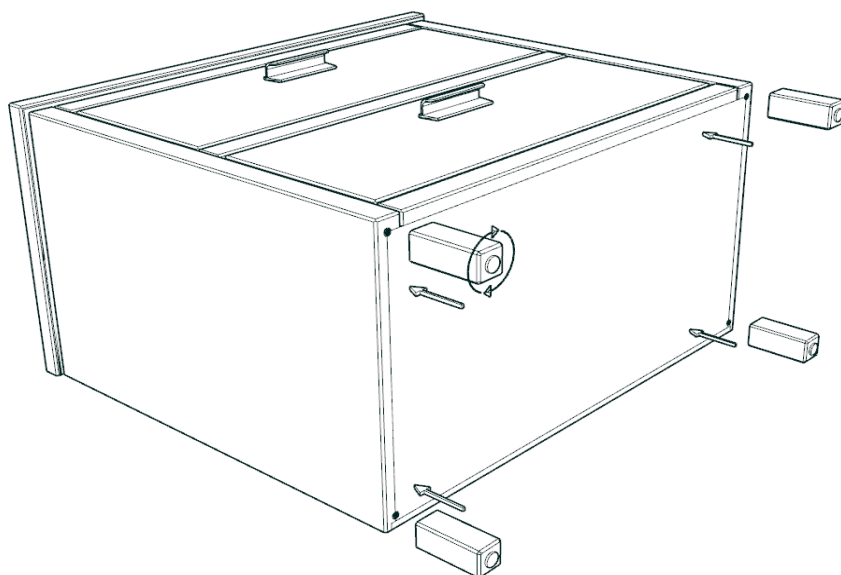
1



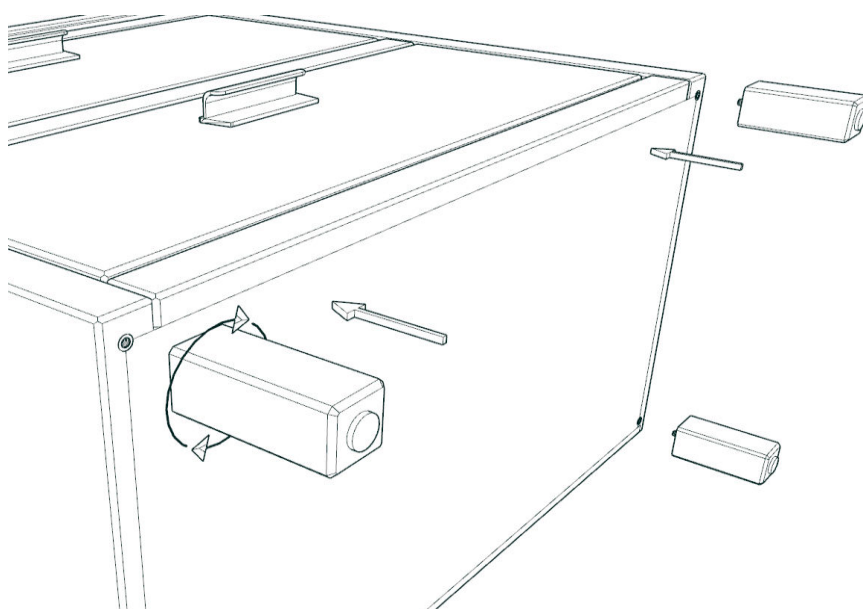
4.

VAN HECK®

1



1 



5.

VAN HECK®



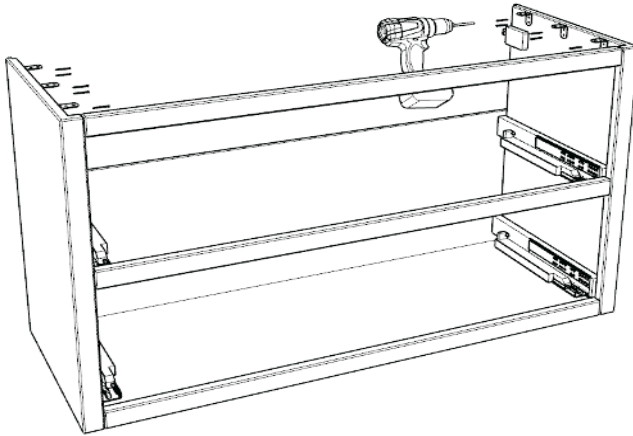
6x



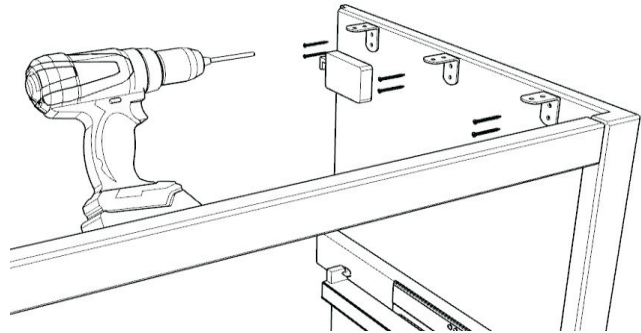
32x



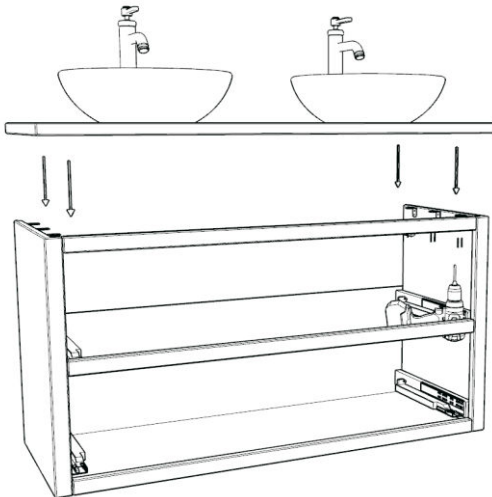
1



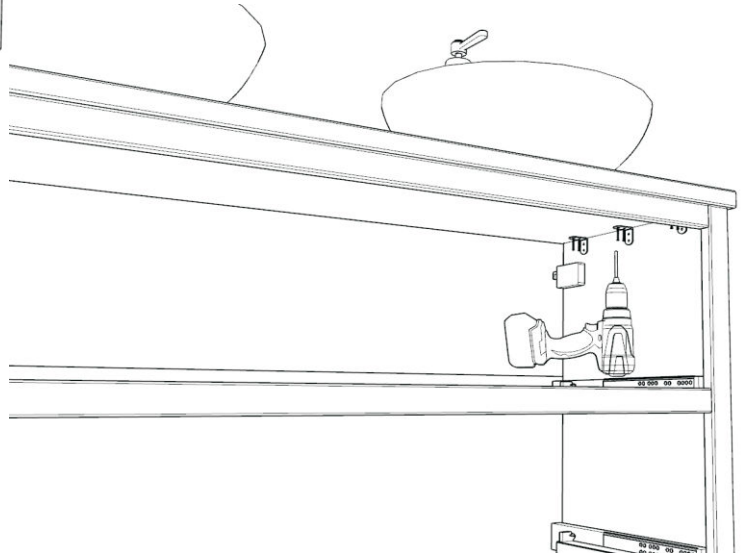
1



2



2



6.

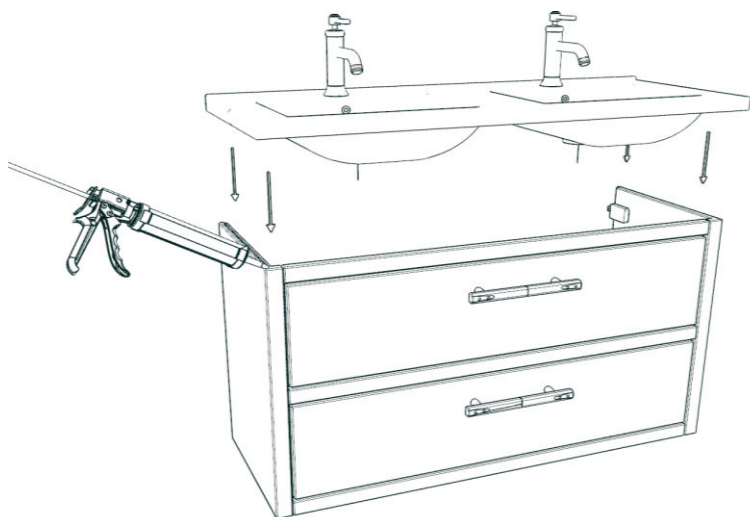
VAN HECK®



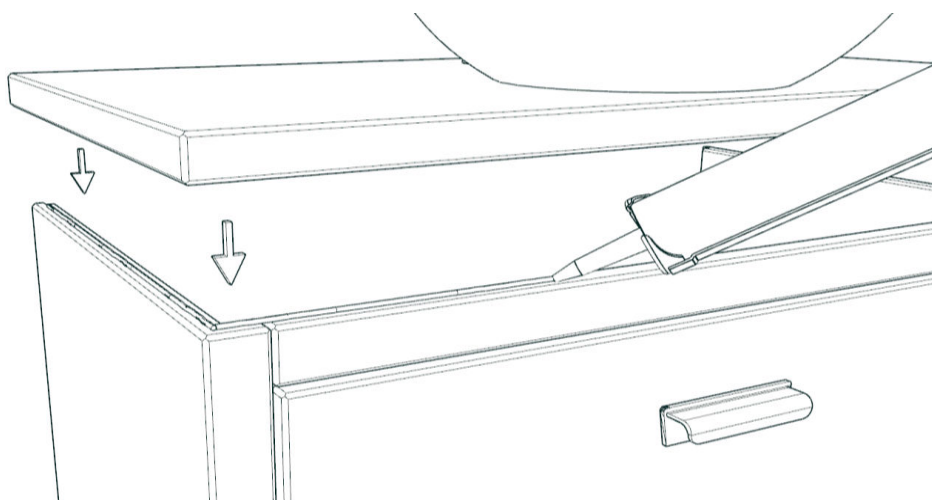
Silicone



1

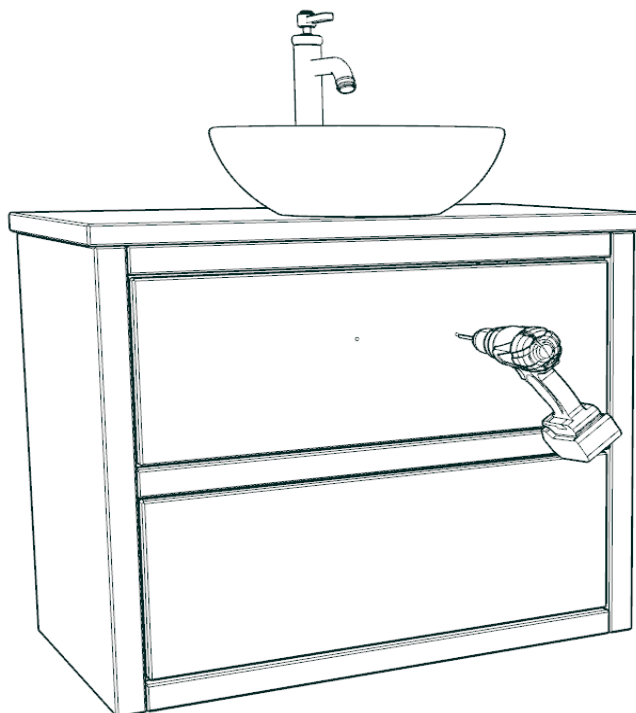


1 

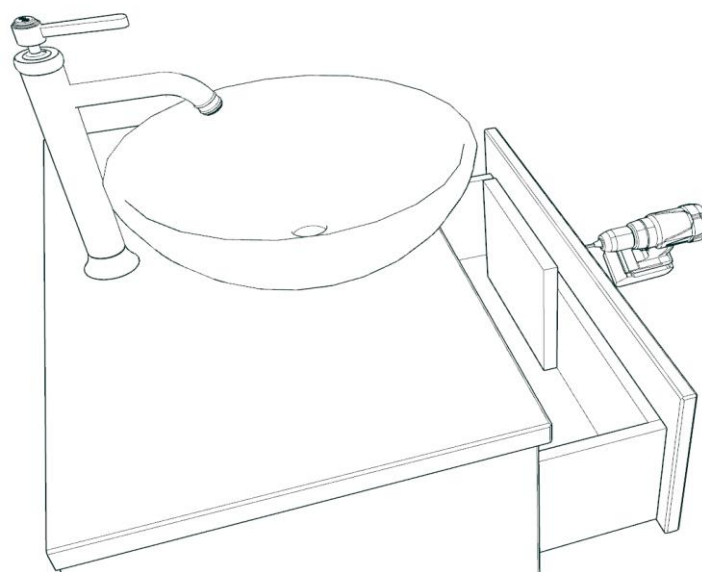


7.

VAN HECK®



Gaten boren vanaf voorzijde front



Hou tijdens het boren een plank aan de achterzijde van het front om uitsplinteren te voorkomen

8.

VAN HECK®



4x



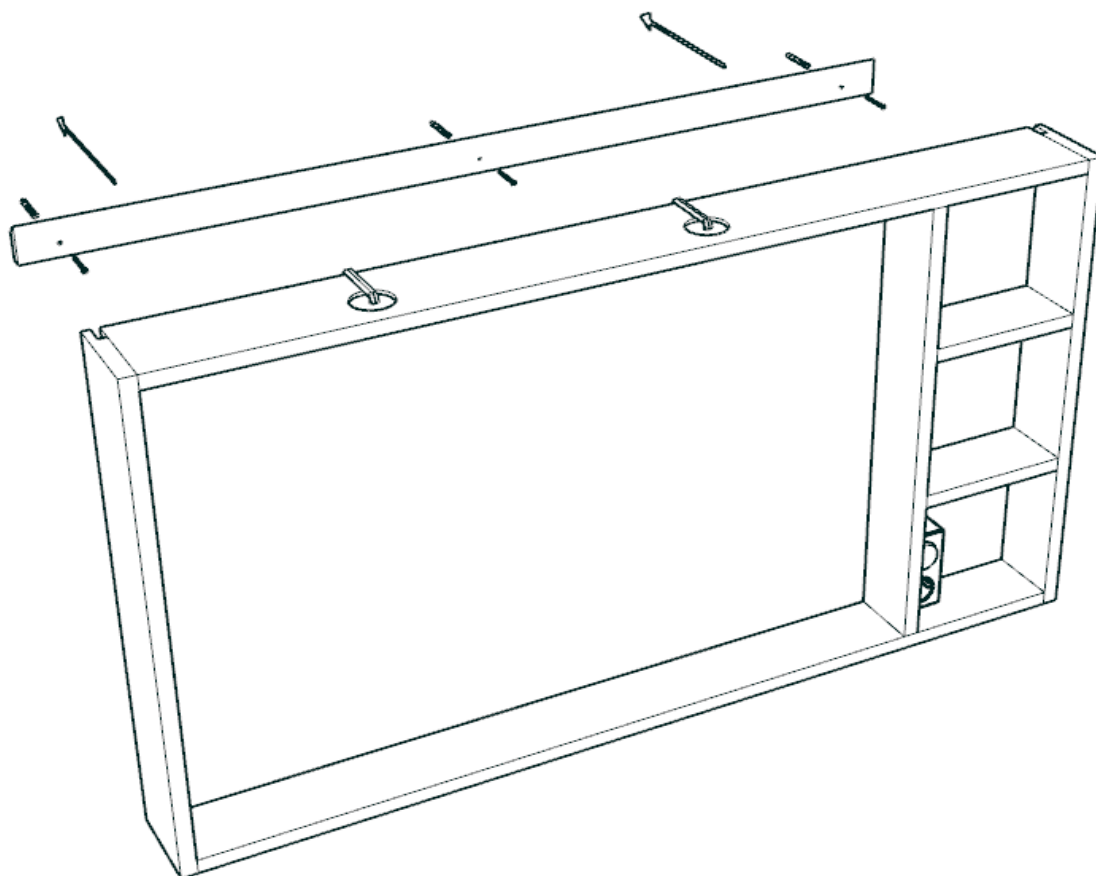
4x



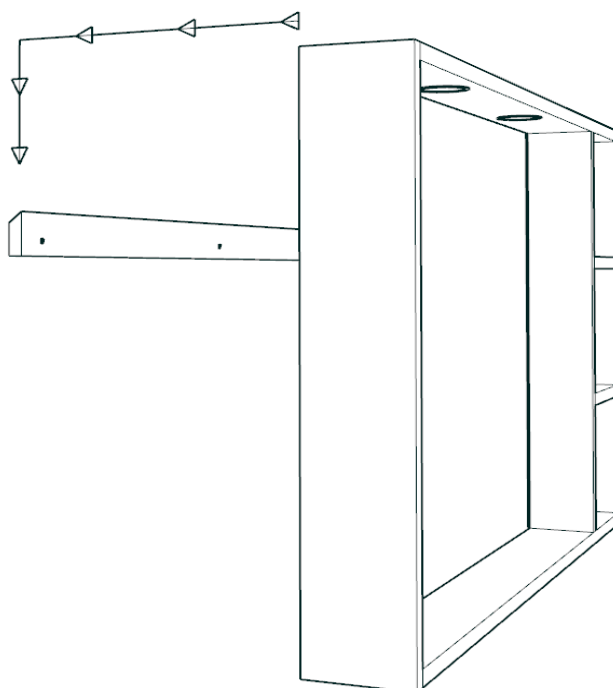
1x



1



2

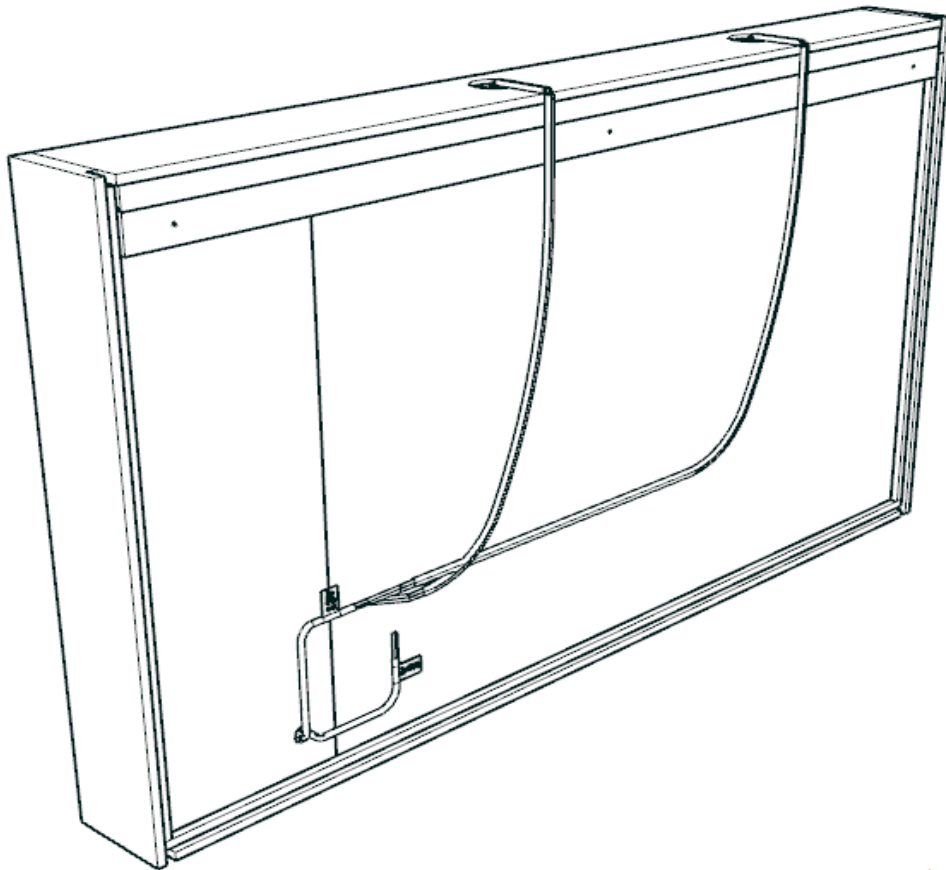


9.

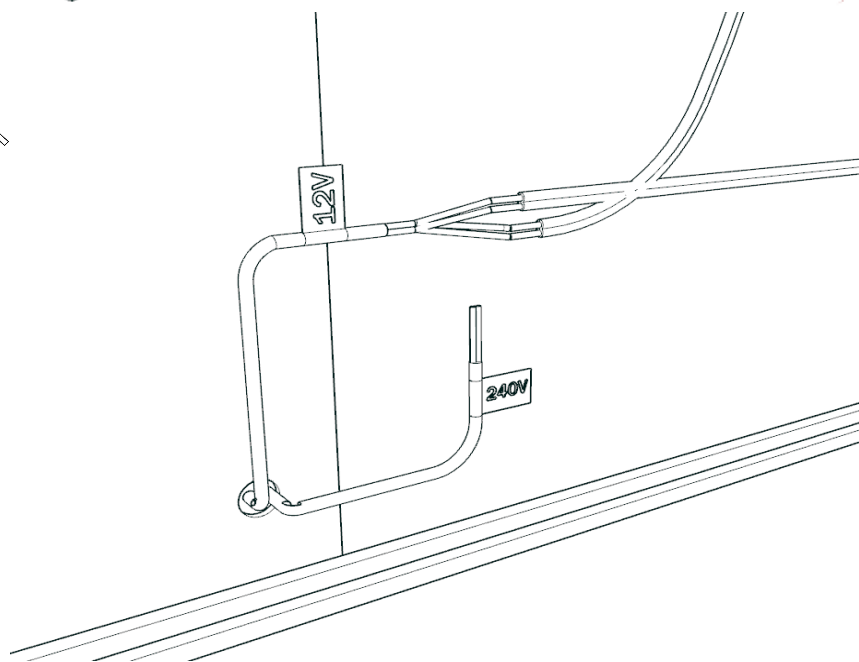
VAN HECK®



1



1 



Verbind de 12V output met de spotjes en sluit de 240V input aan