

Artikelcode: FOLBL83-1, FOLBL133-1, FOLBL163-1, FOLBL193-1 of FOLBL213-1

Eikenbladen in verschillende maten

Afbeeldingen kunnen verschillen van geleverde meubel.

Meegeleverd:



1 x Blad



4 of 8 x Hoekijzer



16 of 32 x Schroeven

Benodigheden:



Boormachine

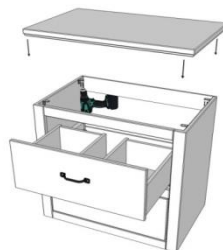


Meetgereedschap

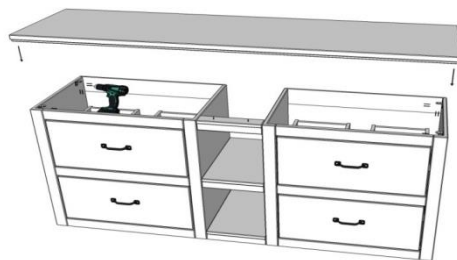
Maak de hoekijzers vast in de kast en houdt hierbij de volgende maten aan



Leg het blad op het meubel zorg dat de overstek links en rechts gelijk is. De achterkant van het blad ligt gelijk met de achterkant van het meubel



Bij een dubbele opstelling kan er ook voor worden gekozen om het blad alleen aan de linker en rechterkant te bevestigen



Artikelcode: Greep naar keuze

Kijk op www.vanheckbadkamers.nl of in een brochure voor verschillende grepen

Grepen kunnen naar eigen inzicht bevestigd worden op het meubel

Meegeleverd:



Schroeven in kleur

Benodigheden:



Boormachine

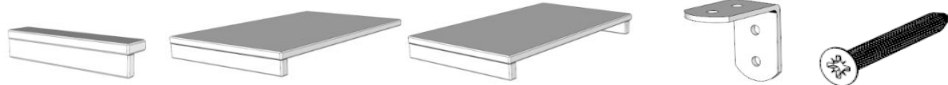


Meetgereedschap

Artikelcode: FOLRP30-1 (Schappenpakket van 30cm breed)
of
FOLRP50-1 (Schappenpakket van 50cm breed)

Afbeeldingen kunnen verschillen van geleverde meubel. Afmetingen zijn gelijk

Meegeleverd:



1 x Tussenregel

1 x Schap midden

1 x Schap onder

10 x Hoekijzer

40 x Schroef

Benodigheden:



Boormachine

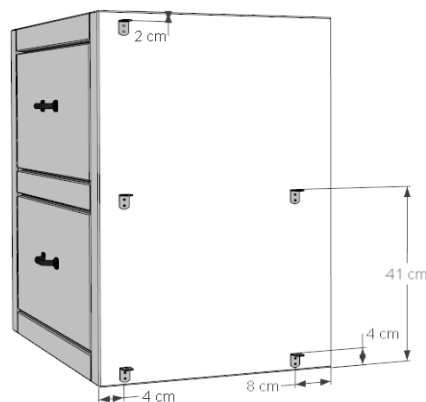


Meetgereedschap

Schroef de hoekijzers vast aan de kastzijde

Houdt de volgende maten aan:

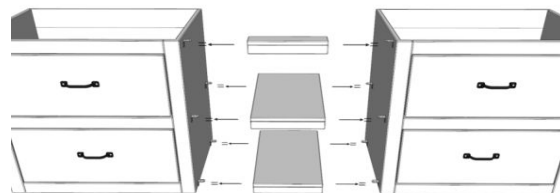
Werk in spiegelbeeld 1x linker 1x rechterkastzijde



Schuif het geheel in elkaar

Leg de schappen op de hoekijzers

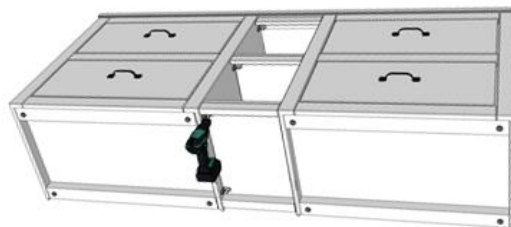
Schroef de schappen aan de onderkant vast



Leg de kast op de achterzijde en schroef

het onderste schap vast

hierna kan het complete meubel rechtop worden gezet



Artikelcode: FOLPO-1 (Potenset van 4 stuks)

Afbeeldingen kunnen verschillen van geleverde meubel.

Meegeleverd:



4 x Meubelpoot

Leg het meubel op de achterzijde neer

De poten kunnen in de slagmoer worden gedraaid

