

NL

Montagehandleiding



DE

Montageanleitung



1. Monteren en demonteren van laden
2. Monteren van meubelpoten
3. Ophangen van lade elementen
4. Toepassen extra hoekijzer
5. Koppelen van lade elementen
6. Monteren van eikenbladen
7. Monteren van (wastafel)bladen
8. Monteren van spiegelkasten
9. Monteren van hogekasten
10. Draairichting deur hoge kast aanpassen
11. Monteren van grepen

1. Montieren und demontieren Schubladen
2. Montieren von Möbelfuße
3. Aufhängen unterschrank
4. Montieren von extra Winkeleisen
5. Verbinden von unterschrank
6. Montieren von Eichenplatten
7. Montieren von (Waschtisch) Platten
8. Montieren von Spiegelschrank
9. Montieren von Hochschrank
10. Drehrichtung Tür von Hochschrank anpassen
11. Montieren von Griffen

Belangrijke informatie:

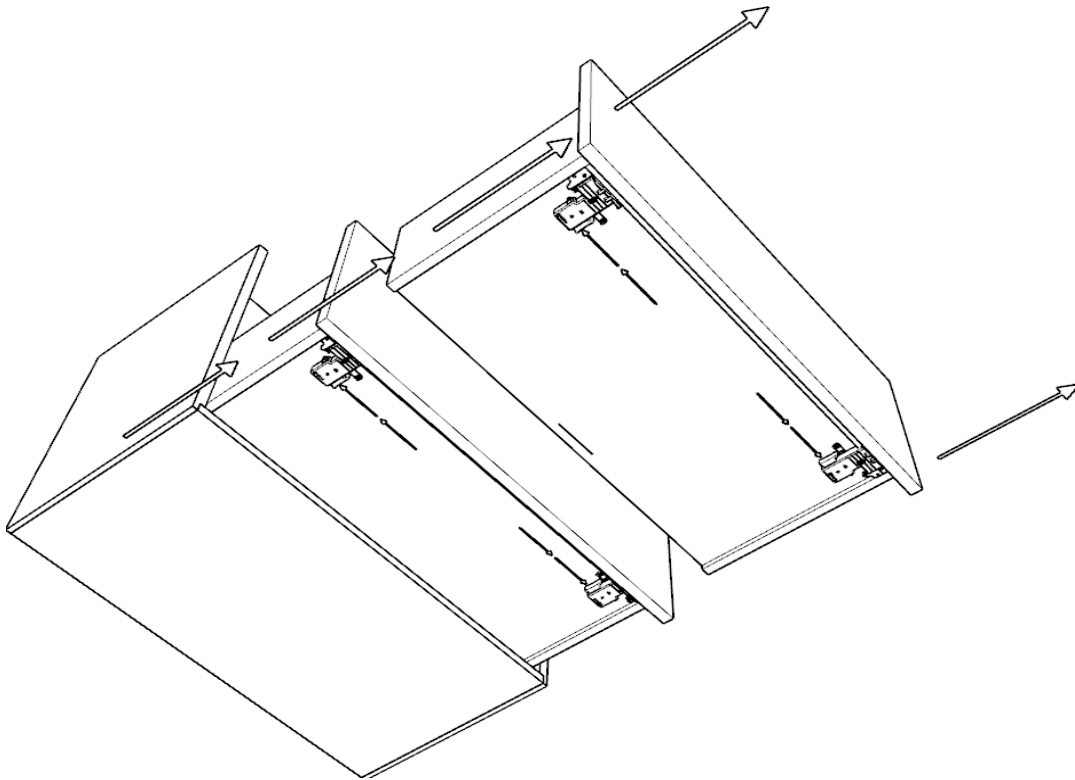
Elk meubel is voorzien van een set standaard montagebeslag het kan zijn dat u bevestigingsmaterialen overhoudt. Afbeeldingen in de handleiding kunnen verschillen van geleverde meubel. Werkwijze voor opbouw blijven gelijk

Wichtige Informationen

Jedes Möbel ist bereitsgestellt mit Möbelbeschläge. Möglicherweise haben Sie noch Material übrig. Abbildungen können von den gelieferten Möbeln abweichen

1. Monteren en demonteren van laden Montieren und demontieren Schubladen

MADE BY
VAN HECK

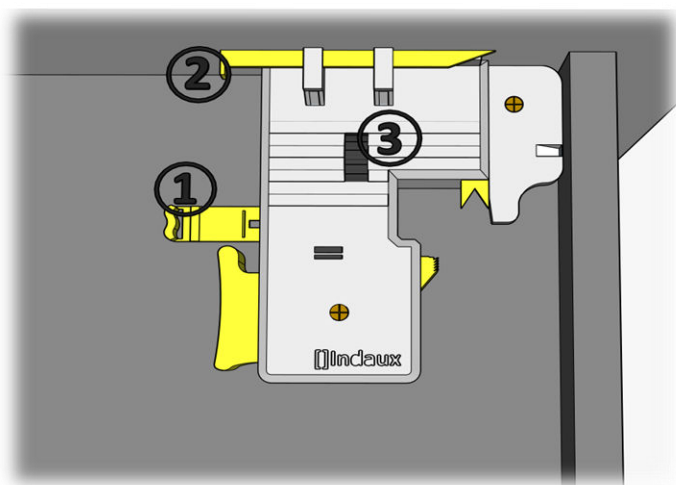


Afstellen van een lade

- 1 hoogteverstelling lade
- 2 diepteverstelling
- 3 verstelling naar links of rechts

Schublade einstellen

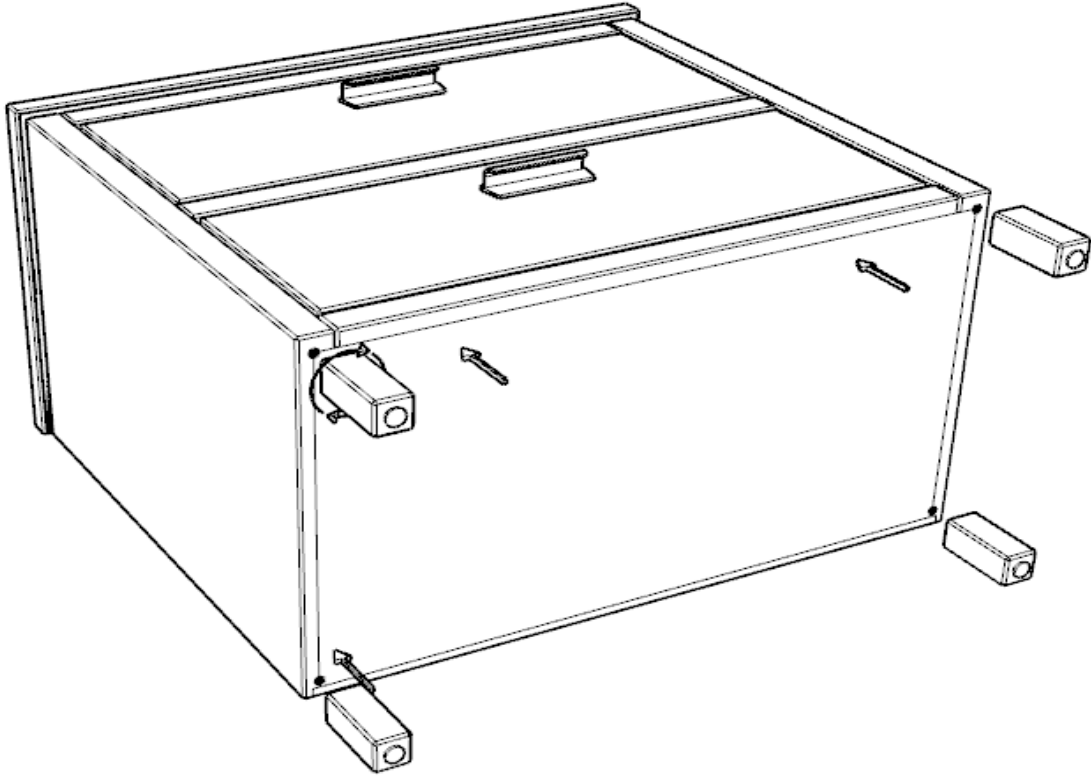
- 1 Höheneinstellung
- 2 Tiefeneinstellung
- 3 Einstellung nach links oder rechts



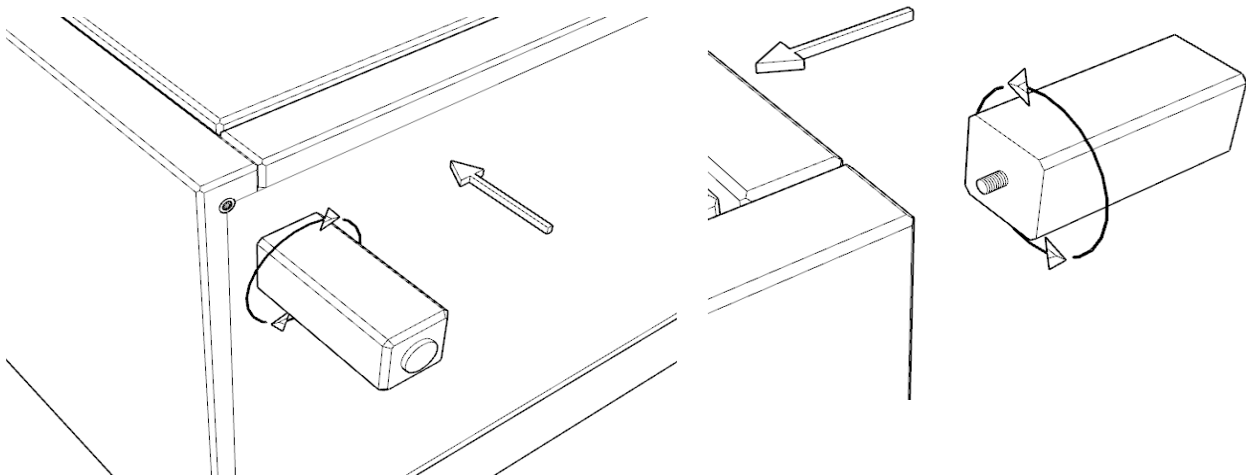
2. Monteren van meubelpoten
Montieren von Möbelfüße

MADE BY
VAN HECK

1



1 🔍



3. Ophangen van lade elementen Aufhängen unterschränk

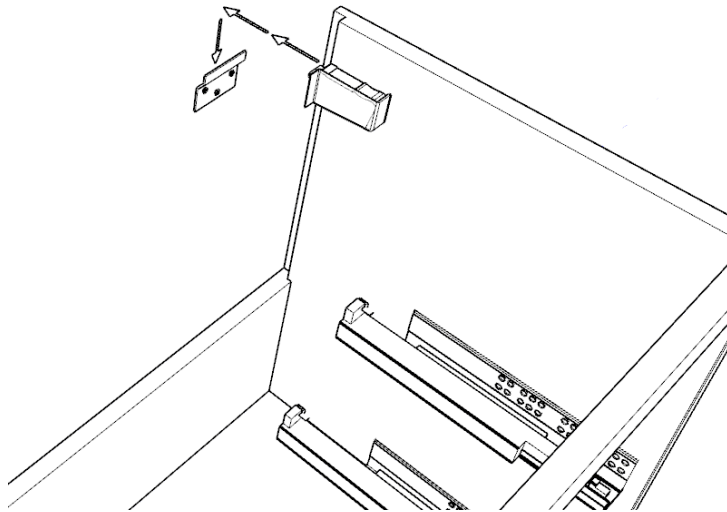
MADE BY
VAN HECK



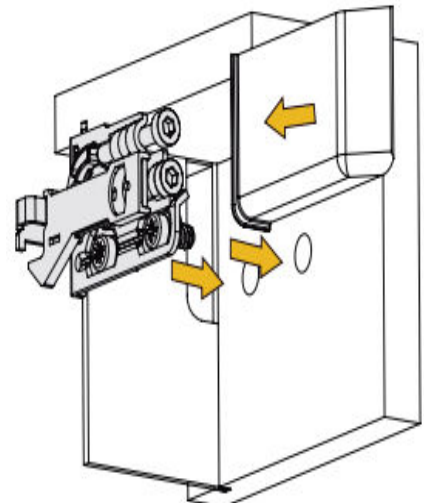
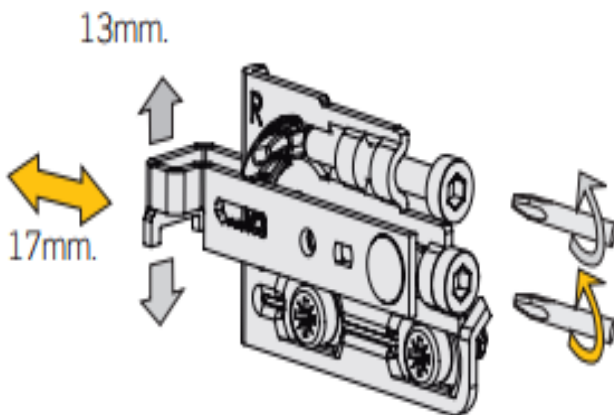
1



2 



3

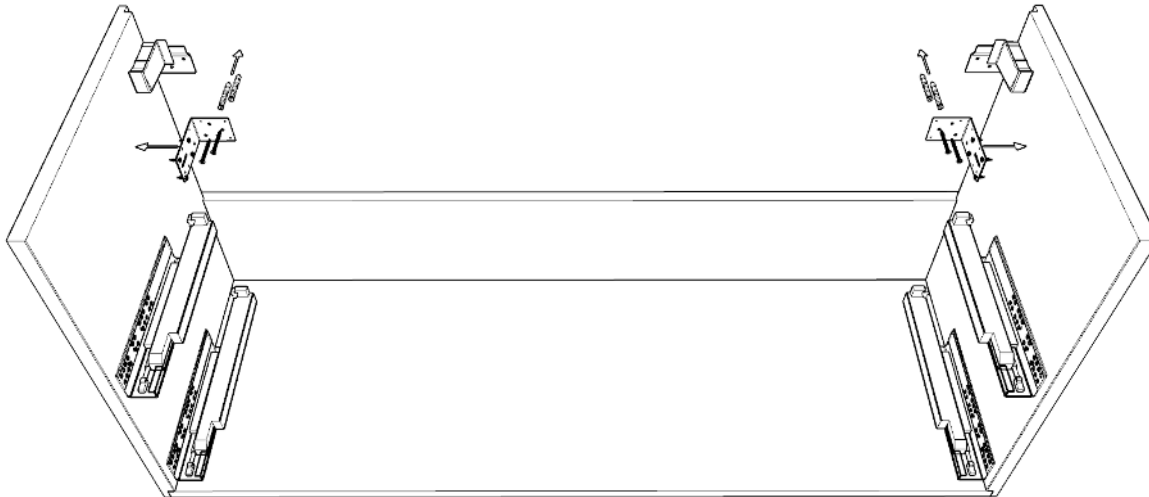


4. Toepassen extra hoekijzer Montieren von extra Winkeleisen

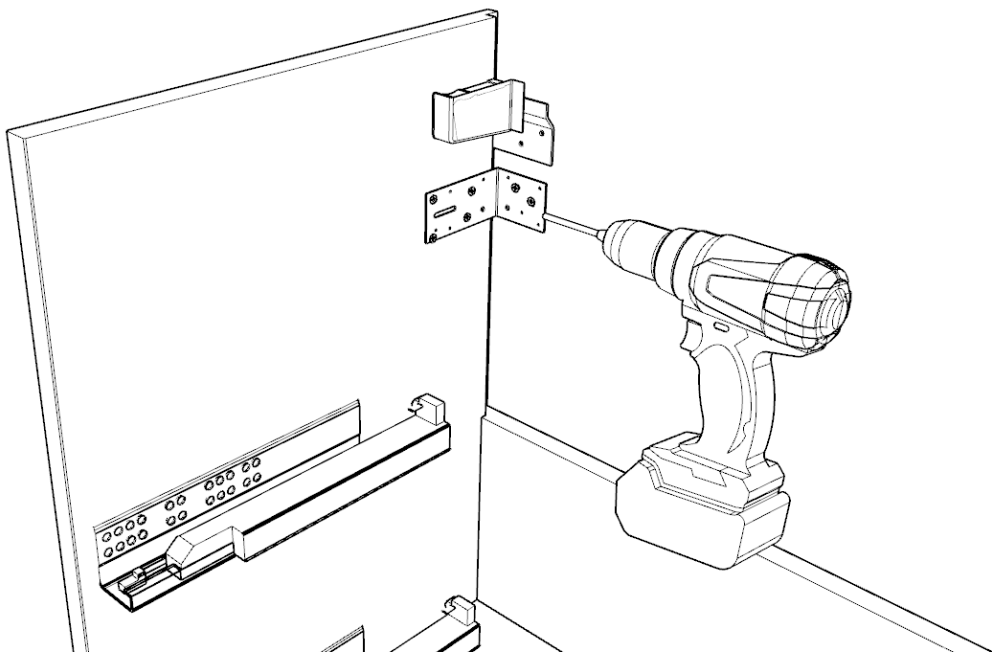
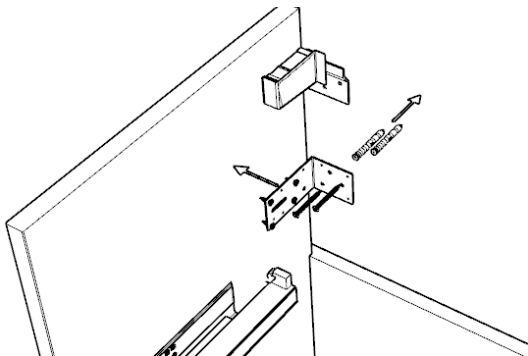
MADE BY
VAN HECK



1



1

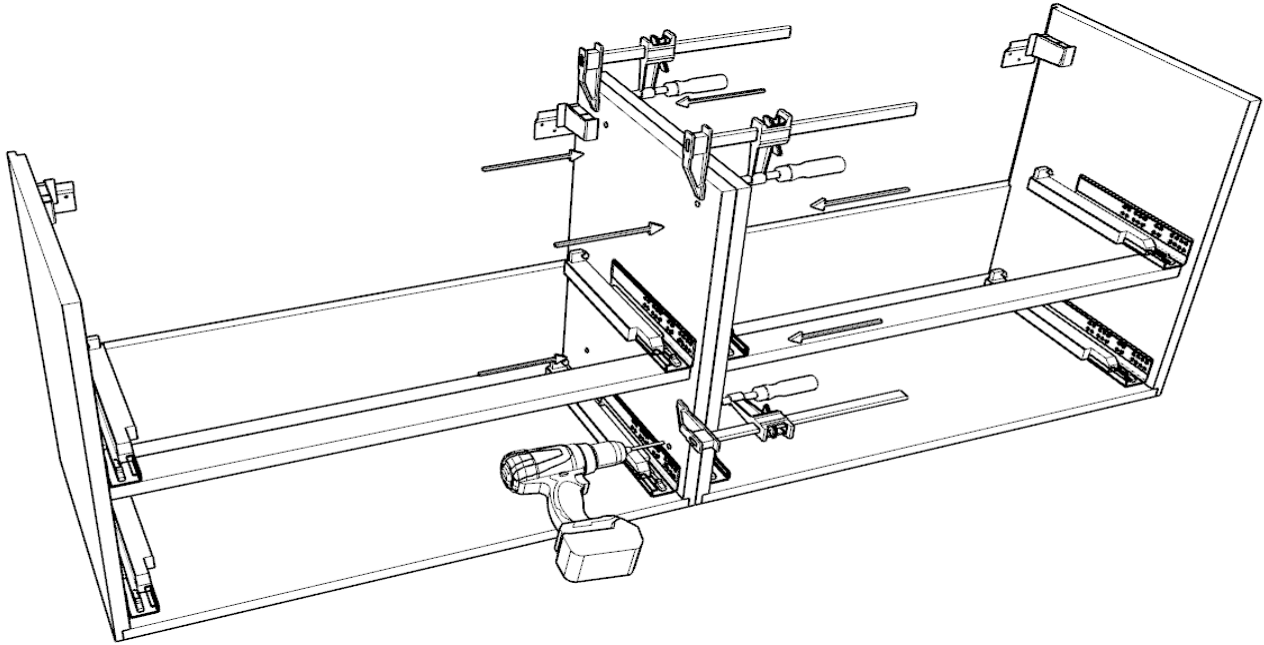


5. Koppelen van lade elementen Verbinden von unterschrank

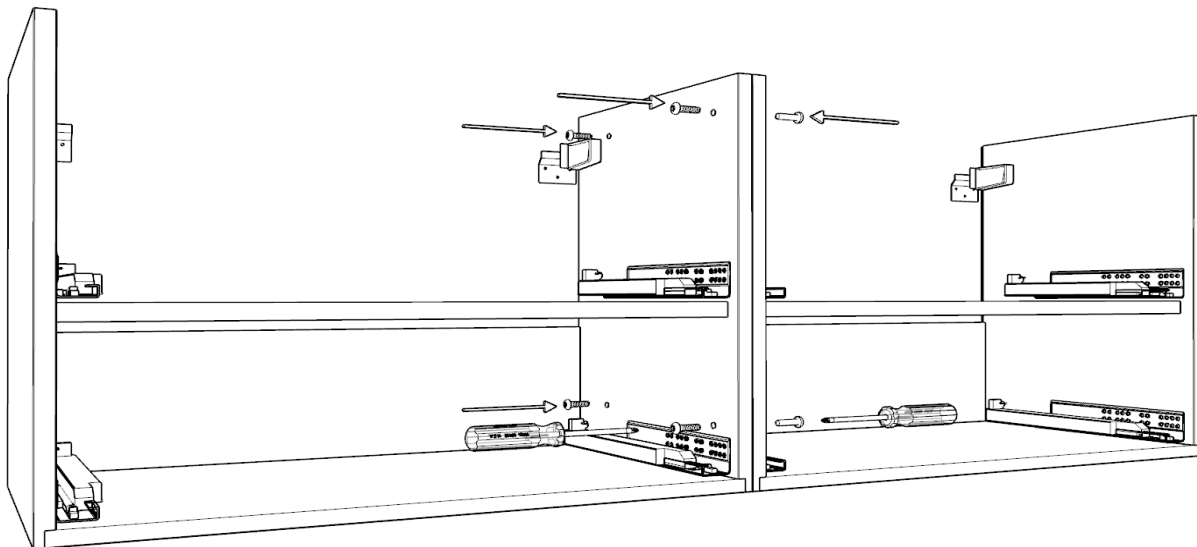
MADE BY
VAN HECK



1

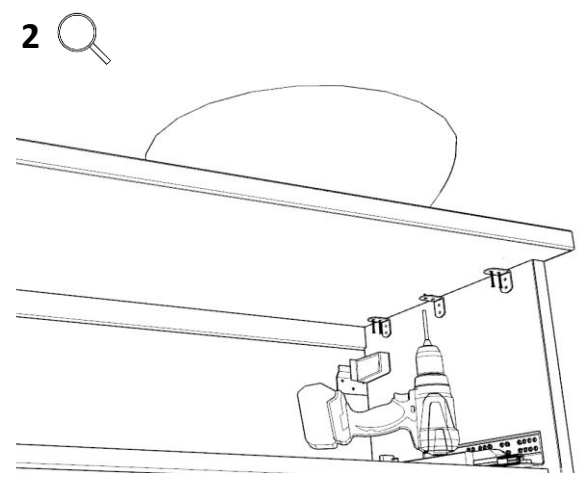
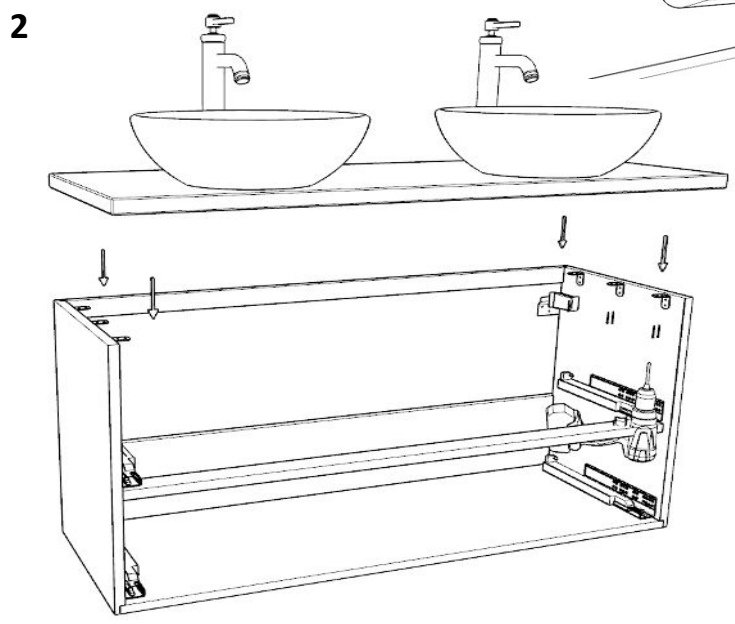
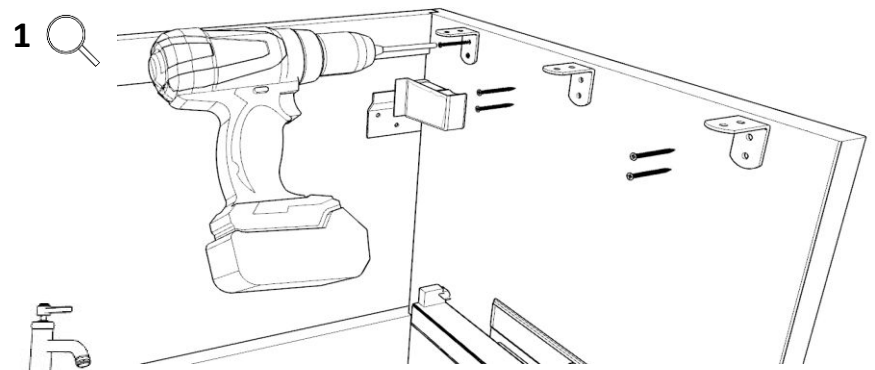
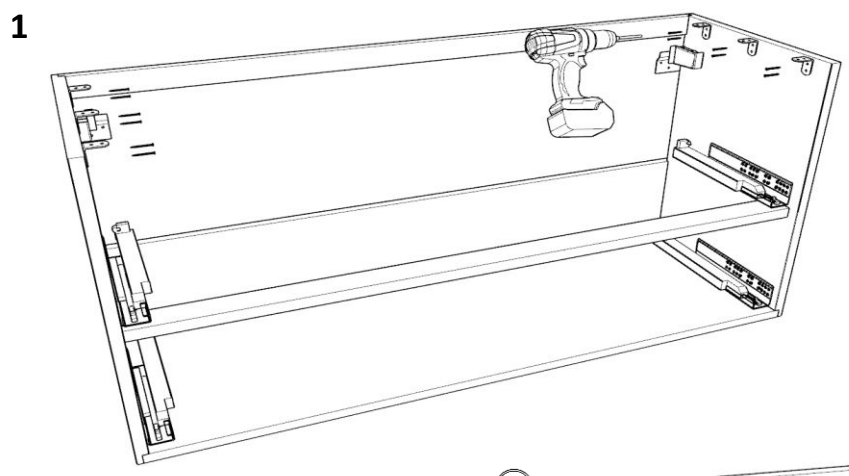
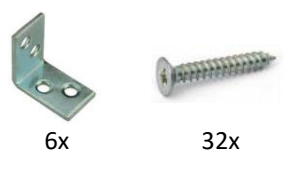


2



6. Monteren van eikenbladen Montieren von Eichenplatten

MADE BY
VAN HECK



7. Monteren van (wastafel)bladen
Montieren von (Waschtisch) Platten

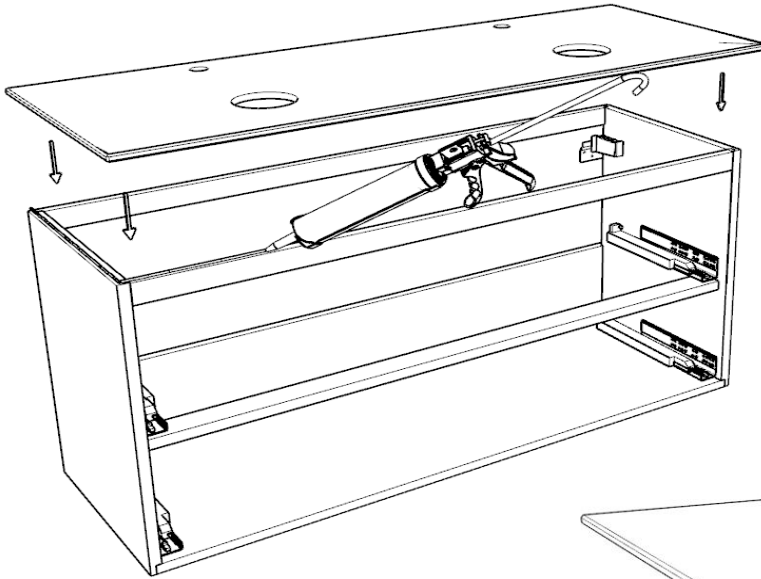
MADE BY
VAN HECK



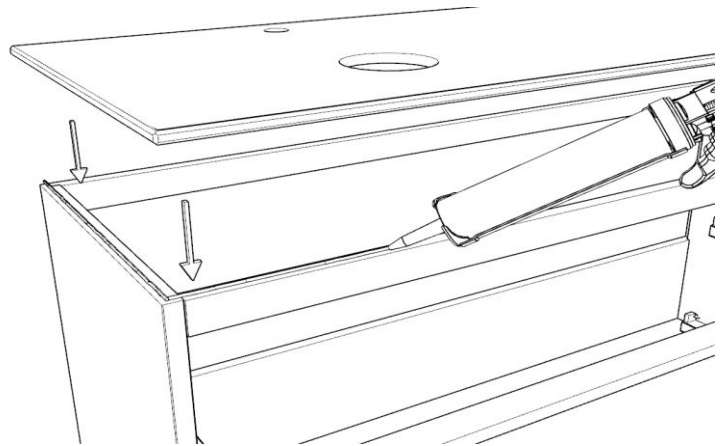
Silicone



1



1 



8. Monteren van spiegelkasten Montieren von Spiegelschrank

MADE BY
VAN HECK



1x

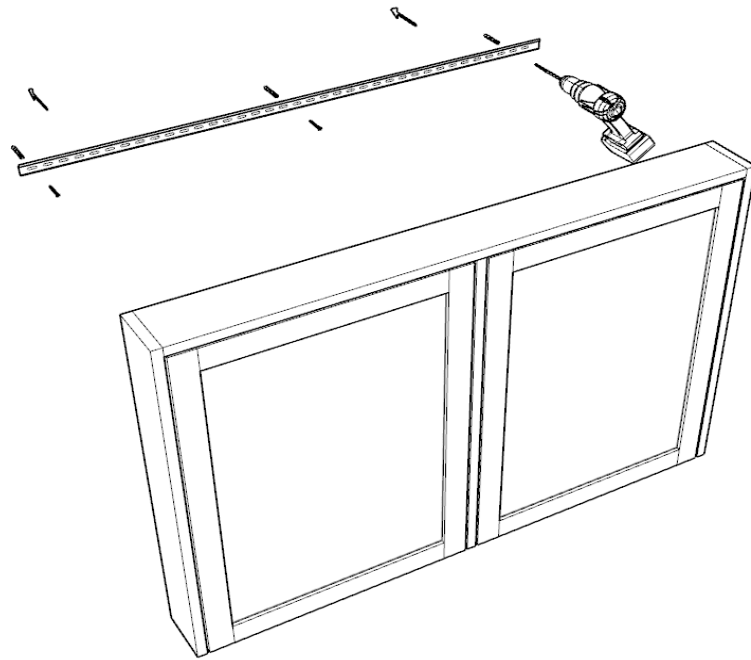


4x

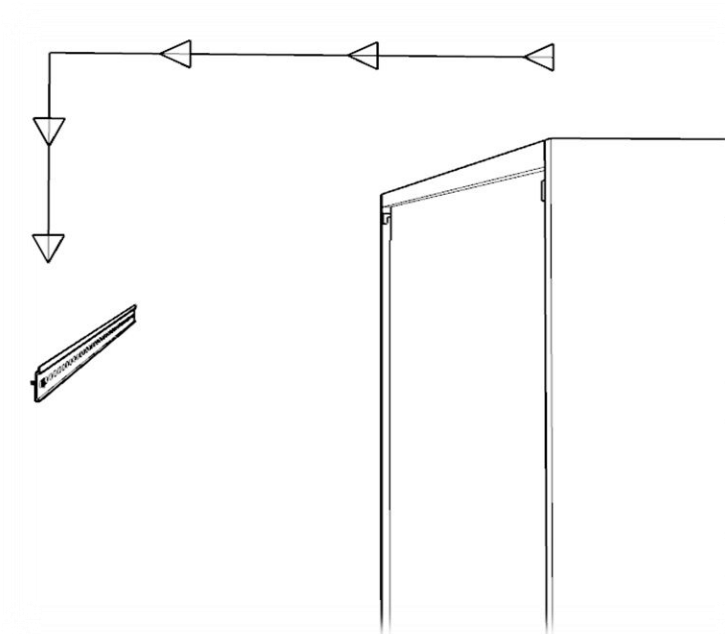


4x

1

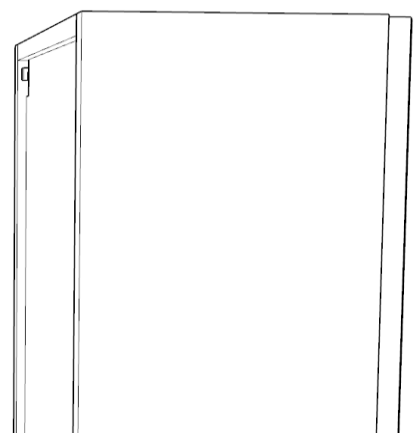
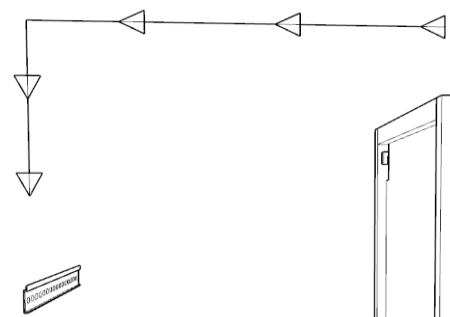
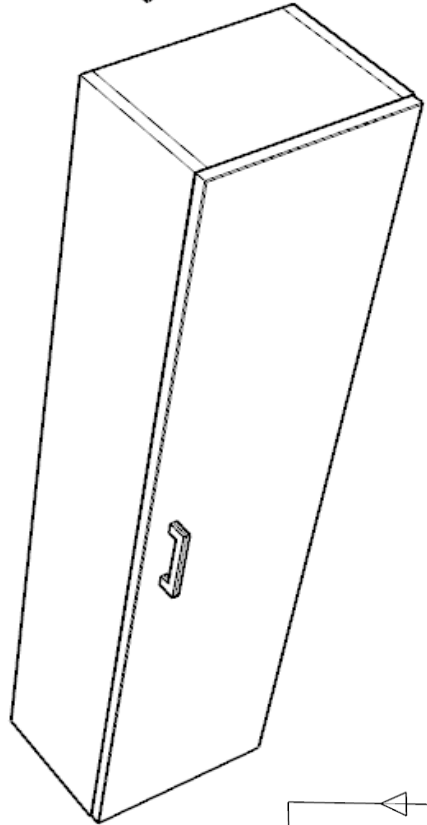
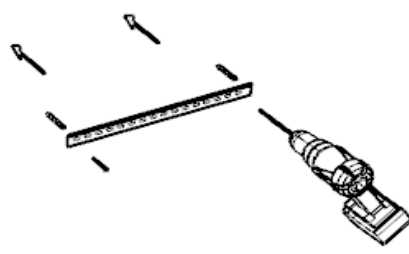
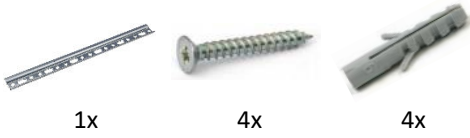


2



9. Monteren van hogekasten Montieren von Hochschrank

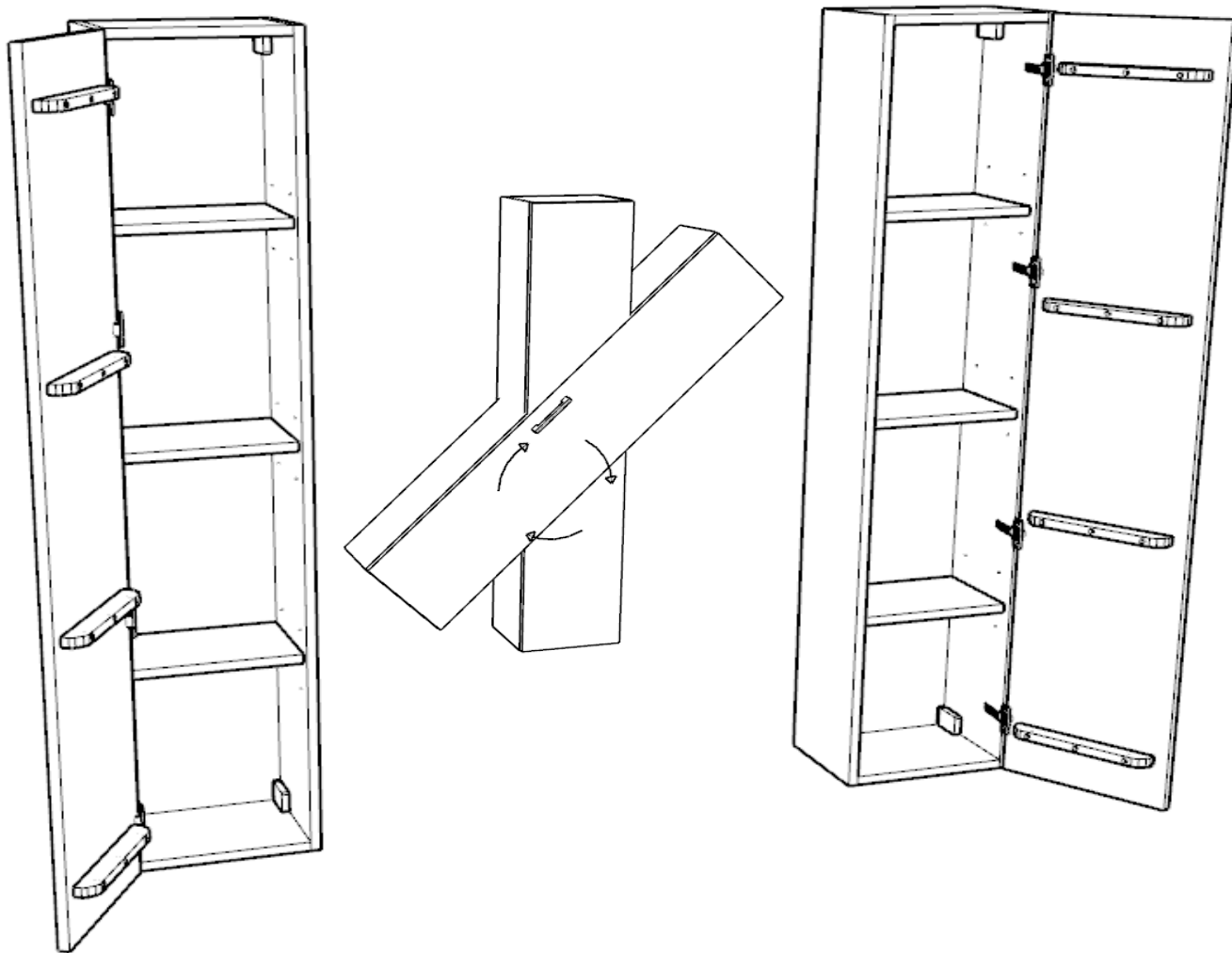
MADE BY
VAN HECK



10. Draairichting deur hoge kast aanpassen
Drehrichtung Tür von Hochschrank anpassen

MADE BY
VAN HECK

1



11. Monteren van grepen • Montieren von Griffen

MADE BY
VAN HECK



1x



2x



2x

