



NL

Montagehandleiding



DE

Montageanleitung



1. Plintembak plaatsen
2. Koppelen van onderkasten
3. Plaatsen meubel op plintembak
4. Monteren onderbouwkom
5. Plaatsen van wastafelblad
6. Afstellen van laden
7. Afstellen van deuren
8. Koppelen spiegelkasten
9. Monteren kooflijst spiegelkast
10. Ophangen spiegelkast
11. Ophangen hoge kast
12. Montage hoge kast
13. Boren/monteren grepen

1. Sockel Element platzieren
2. Verbindung der Unterschränke
3. Montieren Schränke auf Sockel Element
4. Montieren von Unterbau-Waschbecken
5. Platzieren von Waschtischplatte
6. Montieren und Einstellen von Schubladen
7. Stellen von Fronten/Türen
8. Verbindung der Spiegelschränke
9. Montieren von Sims auf Spiegelschränke
10. Aufhängen der Spiegelschränke
11. Aufhängen Hochschrank
12. Montieren von Hochschrank
13. Montieren/Bohren von Knöpfen

**Belangrijke informatie:**

*Elk meubel is voorzien van een set standaard montagebeslag het kan zijn dat u bevestigingsmaterialen overhoudt. Afbeeldingen in de handleiding kunnen verschillen van geleverde meubel. Werkwijze voor opbouw blijven gelijk*

**Wichtige informationen**

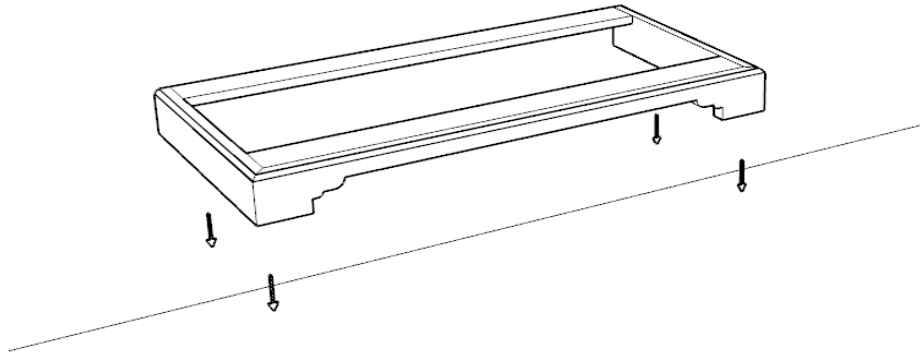
*Jedes Möbel ist bereitsgestellt mit Möbelbeschläge. Möglicherweise haben Sie noch Material übrig  
Abbildungen können von den gelieferten Möbeln abweichen*

# 1. Plintenbak plaatsen Sockel Element platzieren

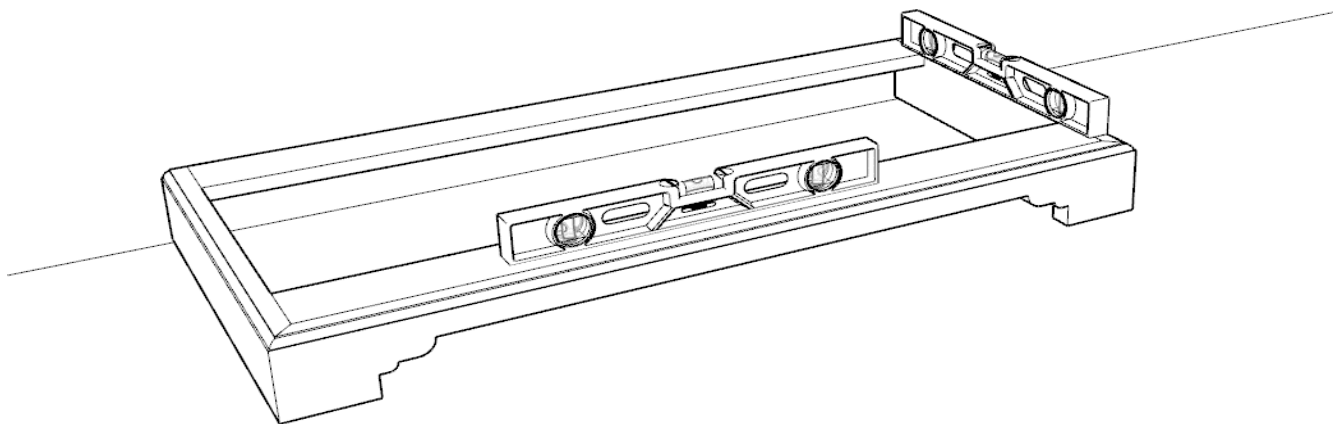
MADE BY  
**VAN HECK**



1



2



## 2. Koppelen van onderkasten Verbindung der Unterschränke

MADE BY  
**VAN HECK**



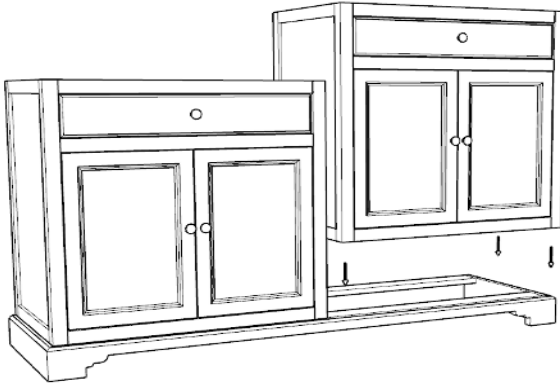
4x



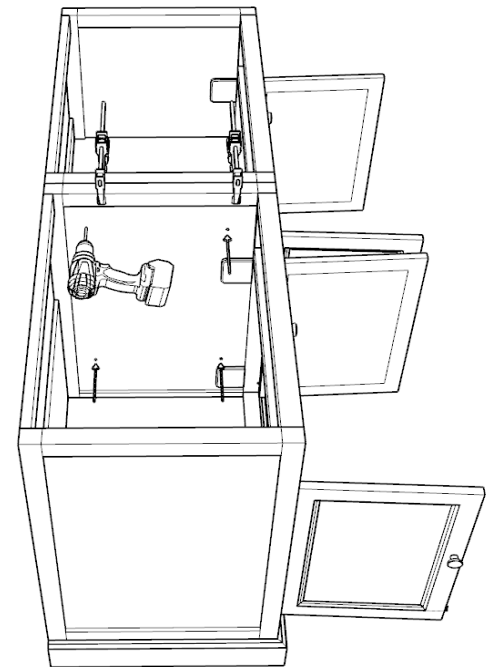
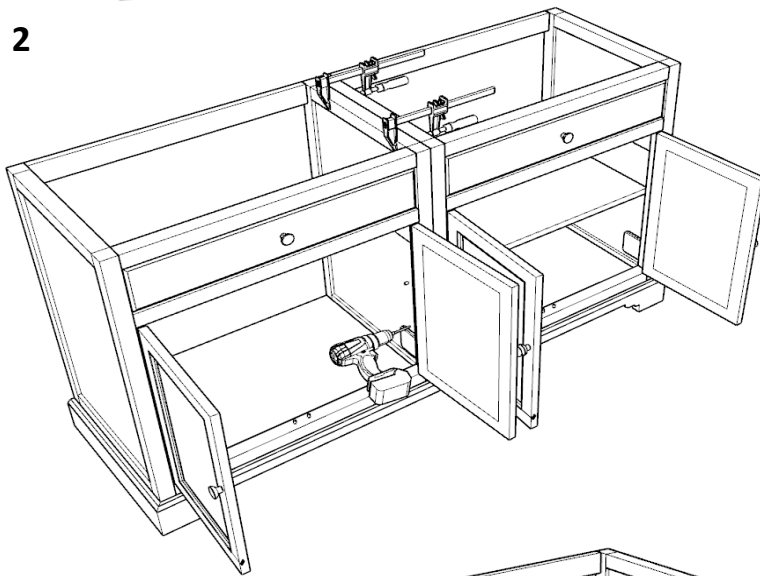
5mm



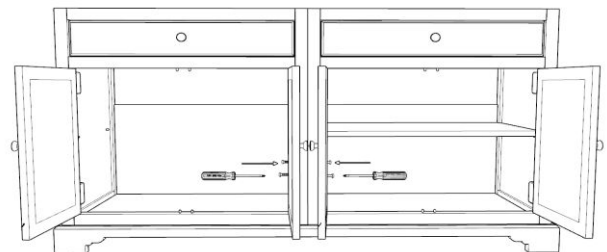
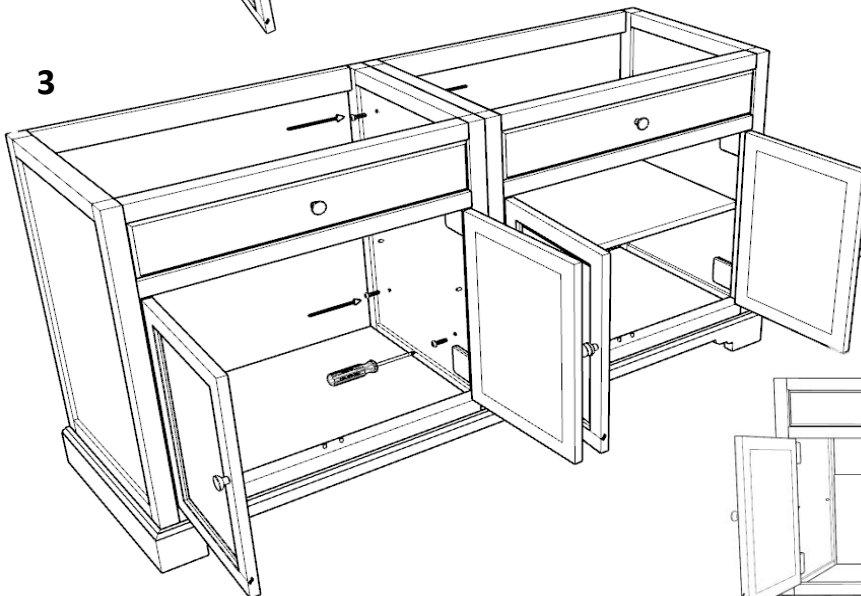
1



2



3



### 3. Plaatsen meubel op plintenbak Montieren Schränke auf Sockel Element

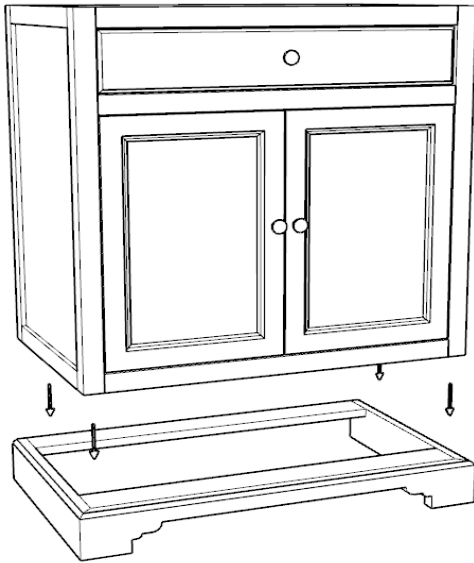
MADE BY  
**VAN HECK**



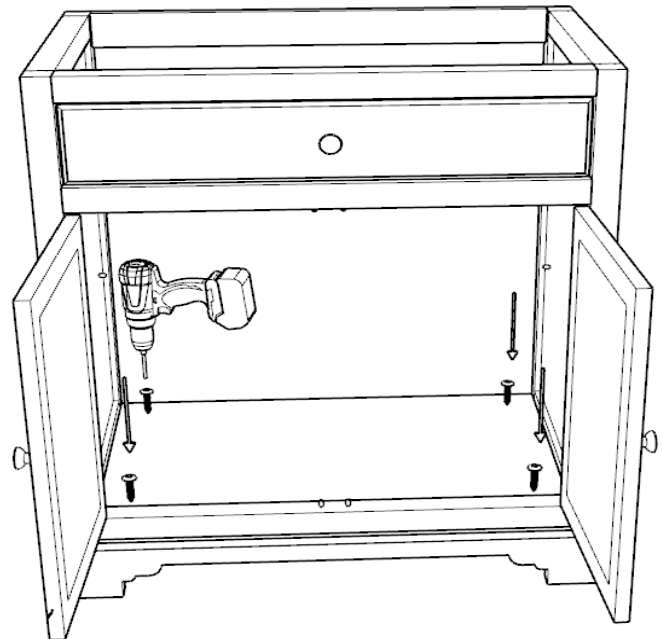
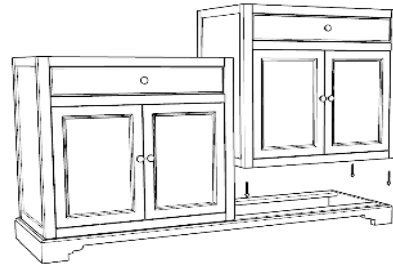
4x / 8x



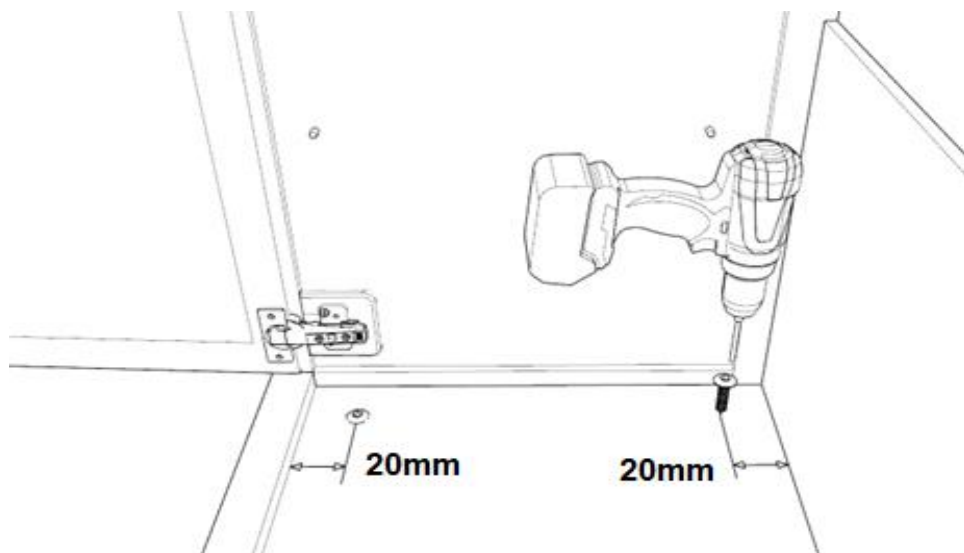
1



2



2 

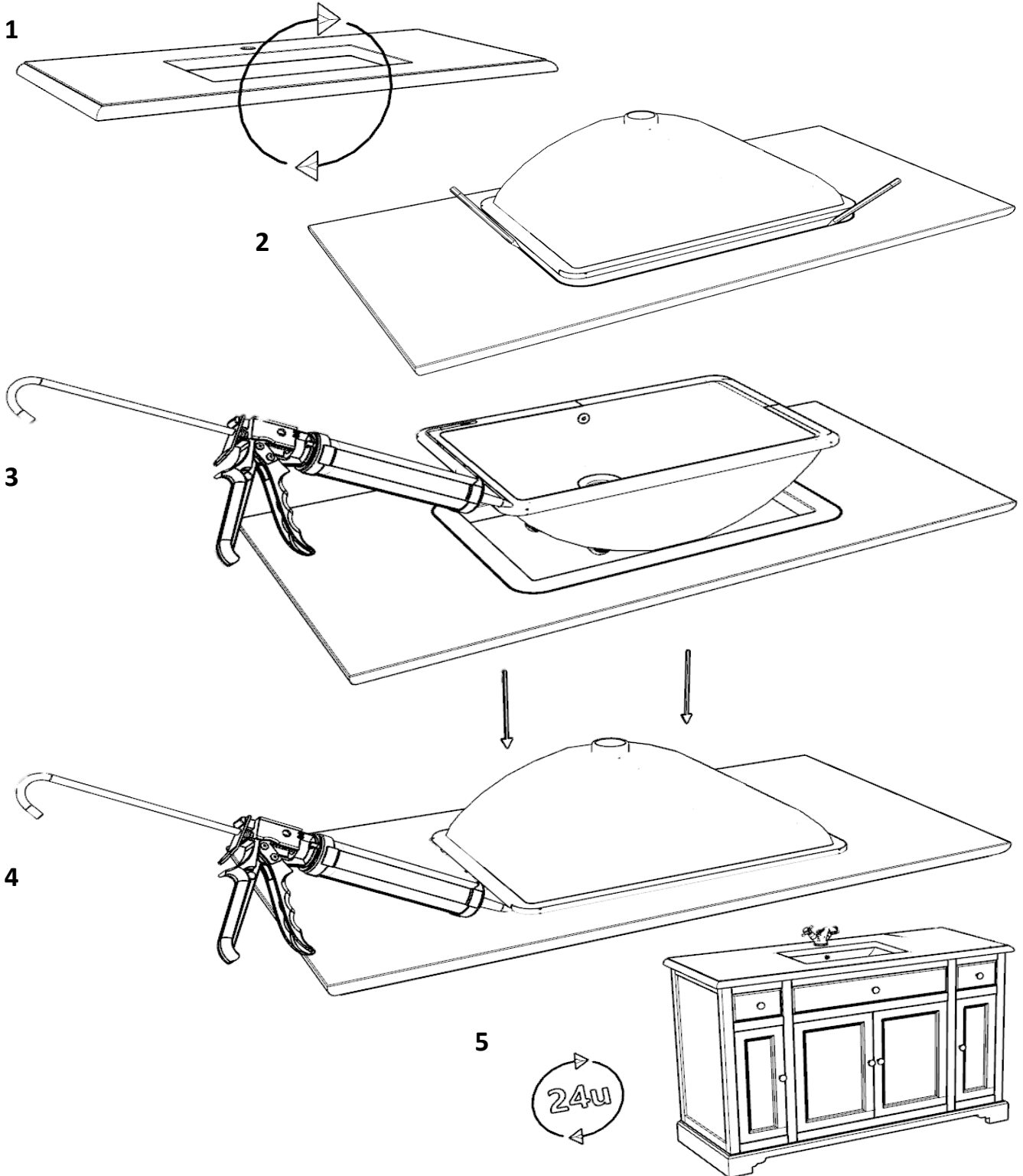


# 4. Monteren onderbouwkom Montieren von Unterbau-Waschbecken

MADE BY  
**VAN HECK**



Silicone



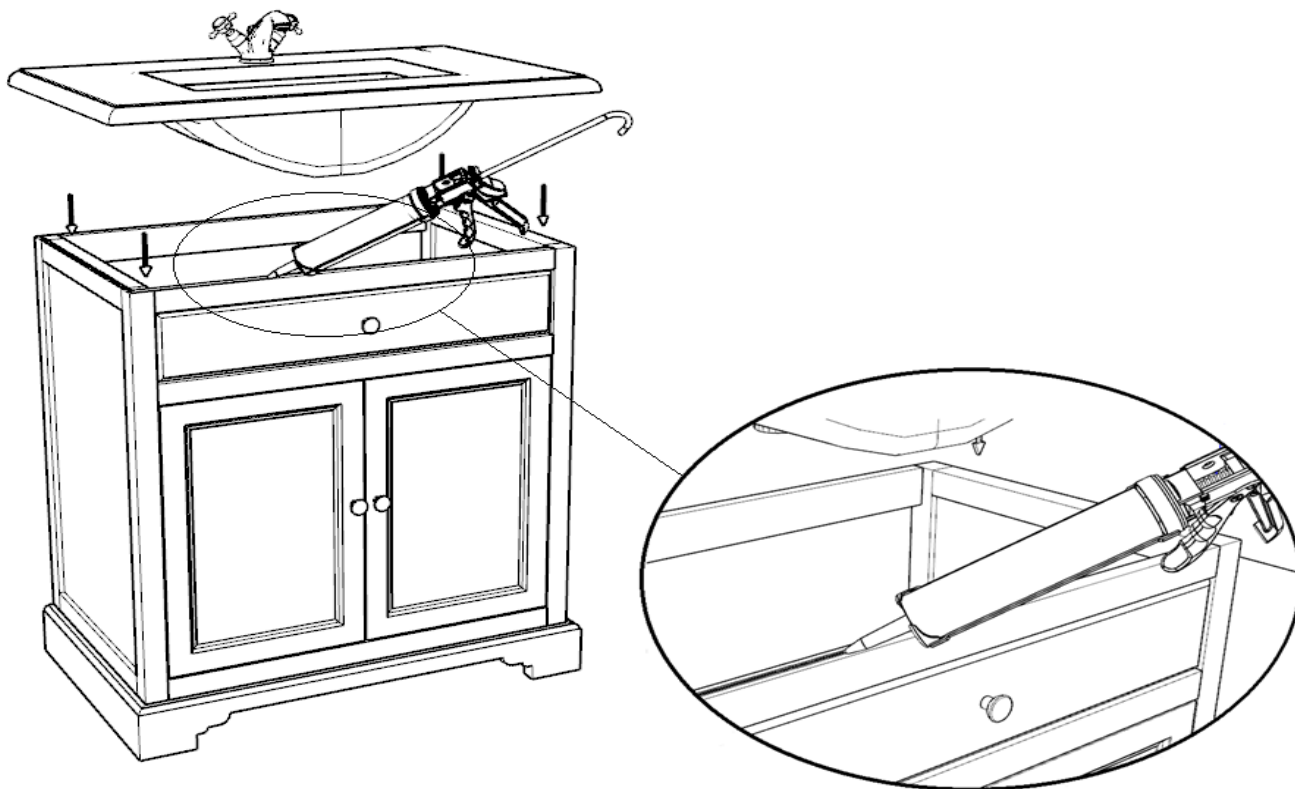
**5.** Plaatsen van wastafelblad  
Platzieren von Waschtischplatte

MADE BY  
**VAN HECK**



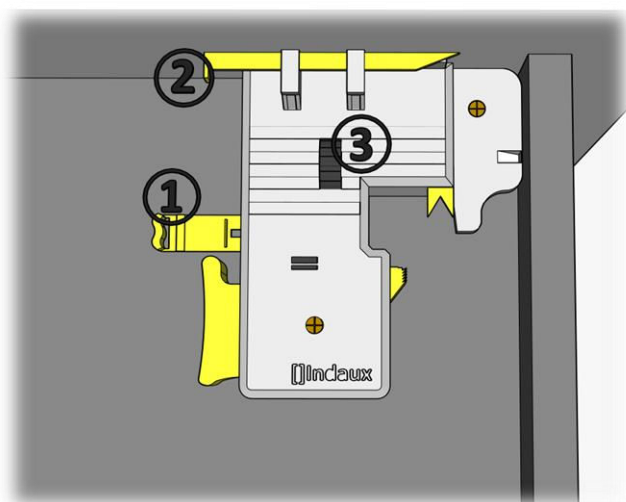
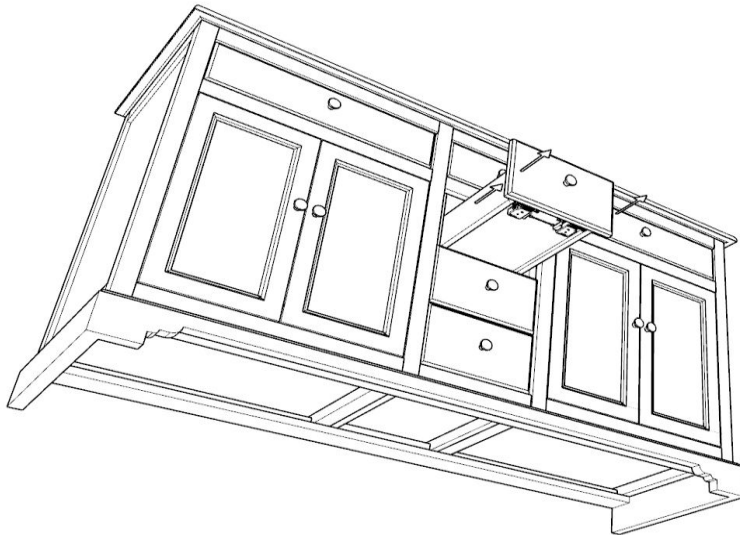
Silicone

**1**



## 6. Afstellen van laden Montieren und Einstellen von Schubladen

MADE BY  
**VAN HECK**



### Afstellen van een lade

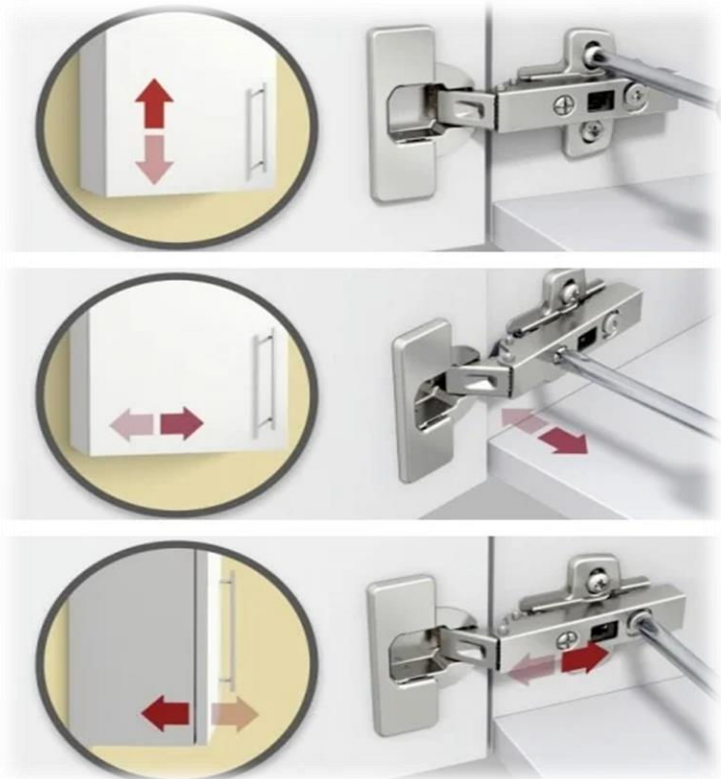
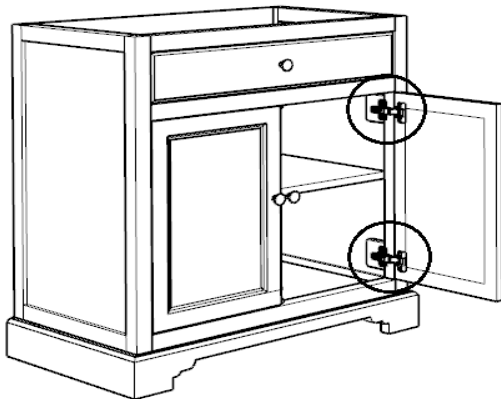
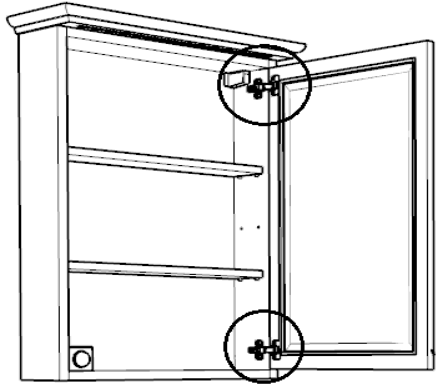
- 1 hoogteverstelling lade
- 2 diepteverstelling
- 3 verstelling naar links of rechts

### Schublade einstellen

- 1 Höheneinstellung
- 2 Tiefeneinstellung
- 3 Einstellung nach links oder rechts

# 7. Afstellen van deuren Stellen von Fronten/Türen

MADE BY  
**VAN HECK**



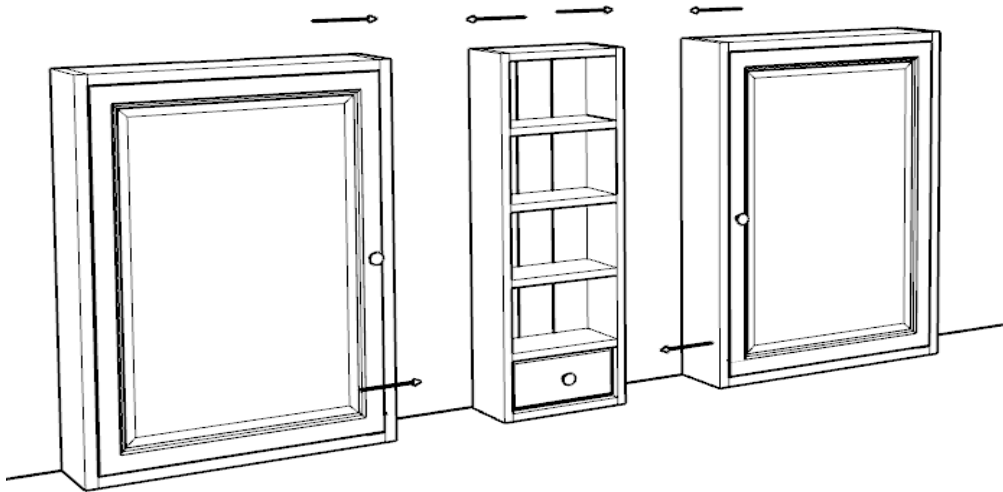


## 8. Koppeln Spiegelkasten Verbindung der Spiegelschränke

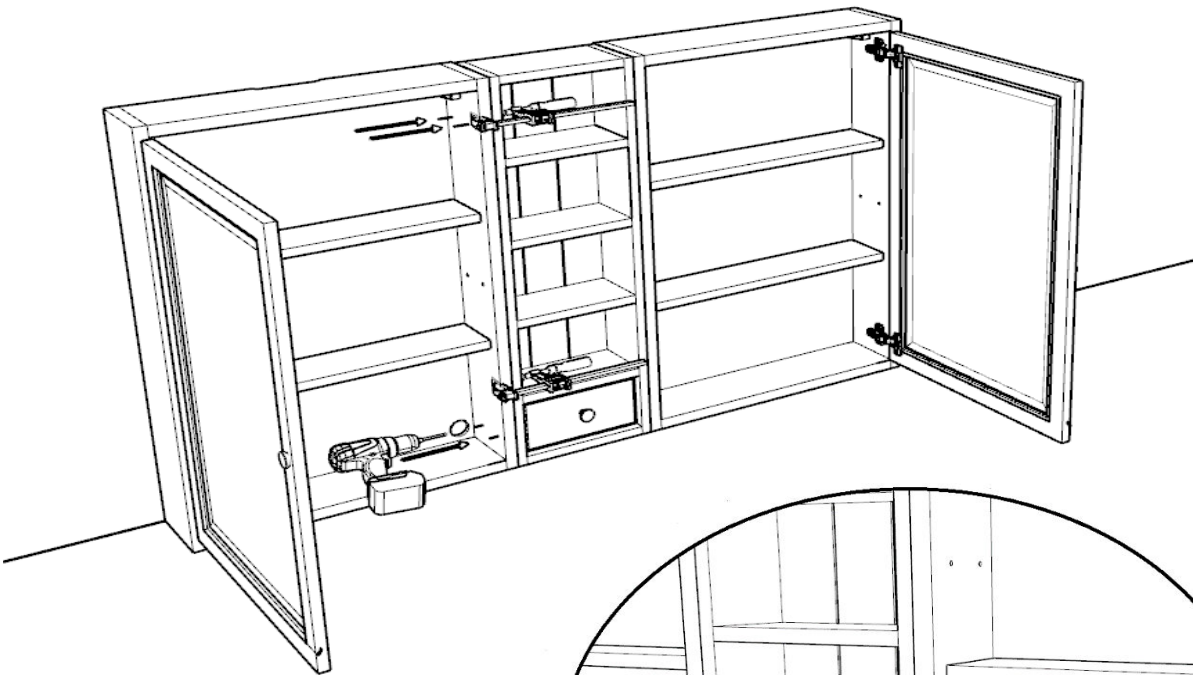
MADE BY  
**VAN HECK**



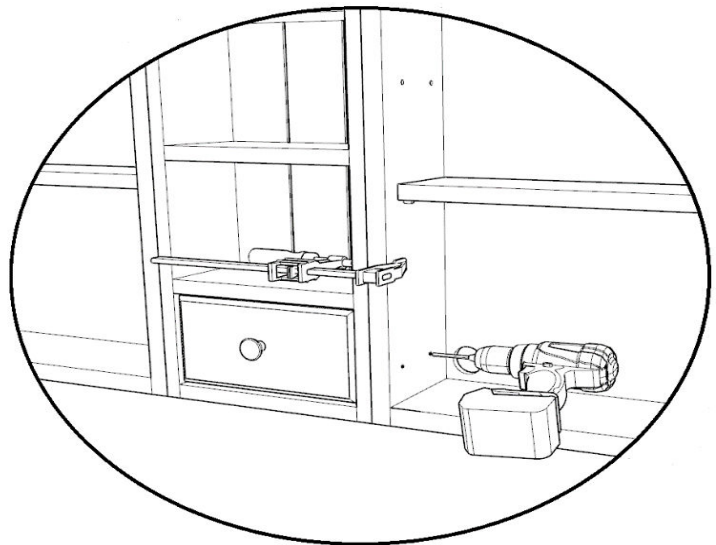
1



2



2 



## 9. Monteren kooflijst spiegelkast Montieren von Sims auf Spiegelschränke

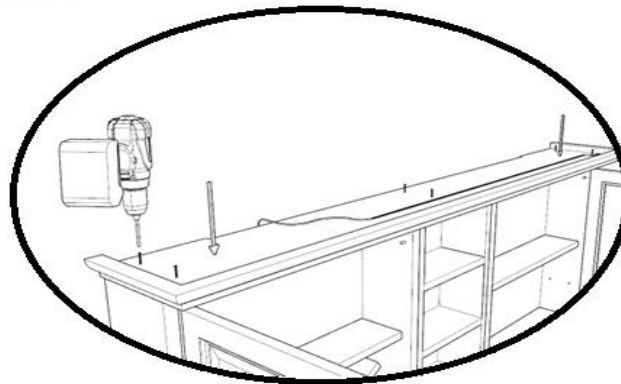
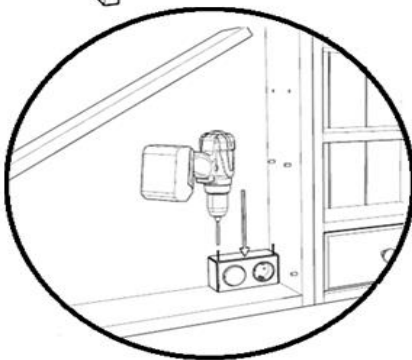
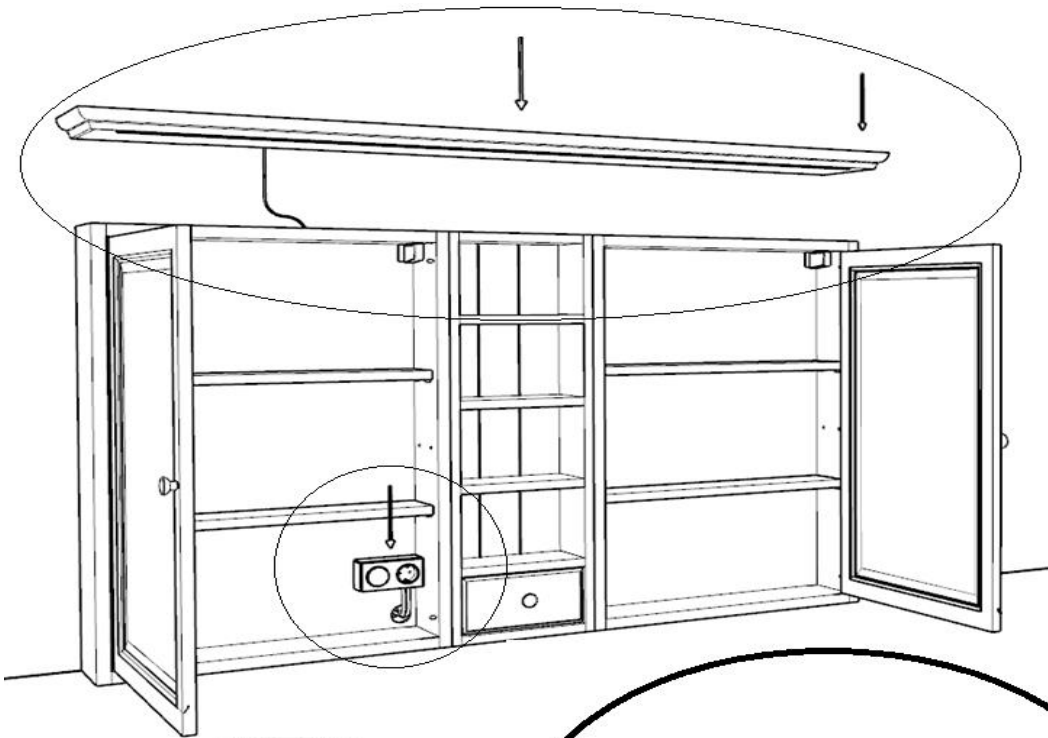
MADE BY  
**VAN HECK**



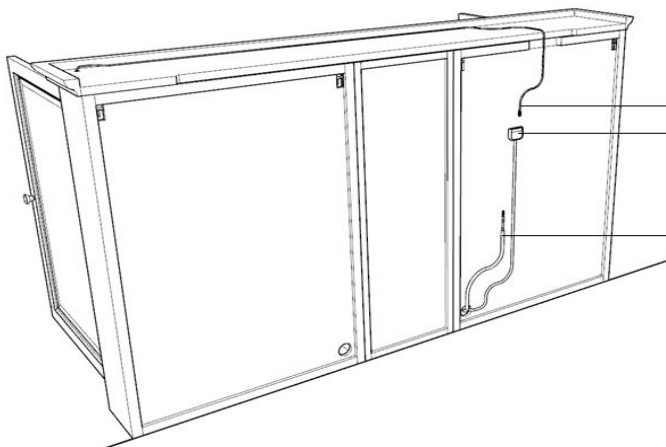
4x / 6x



1



2

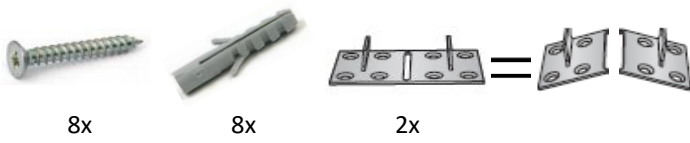


LED 12V  
Trafo 12V output

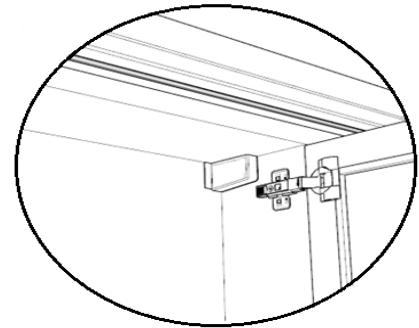
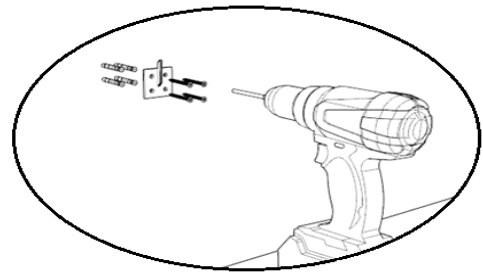
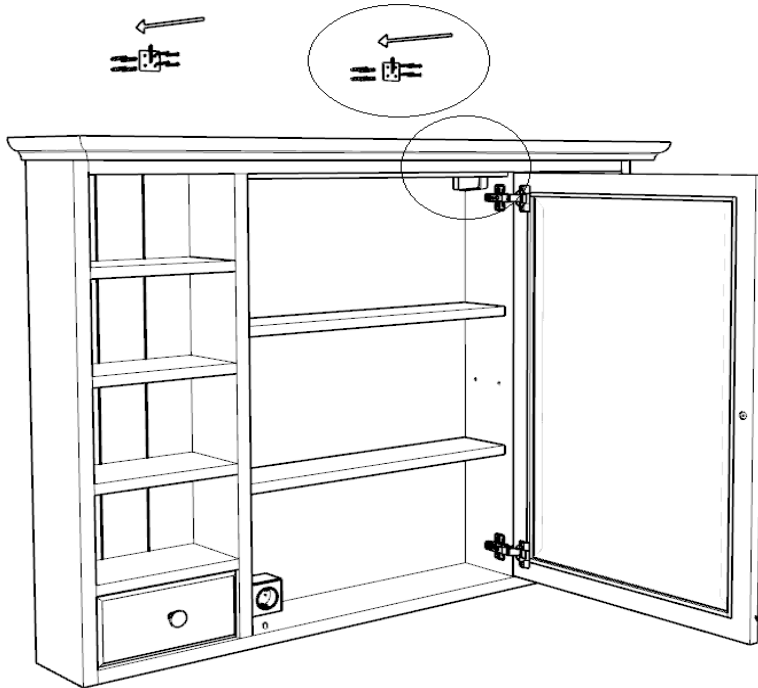
220/240V input

# 10. Ophangen spiegelkast •Aufhängen der Spiegelschränke

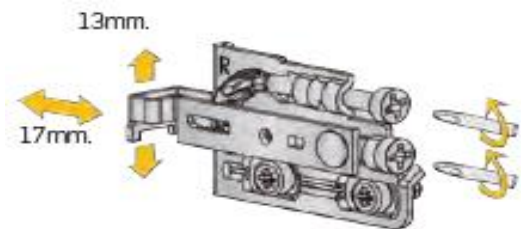
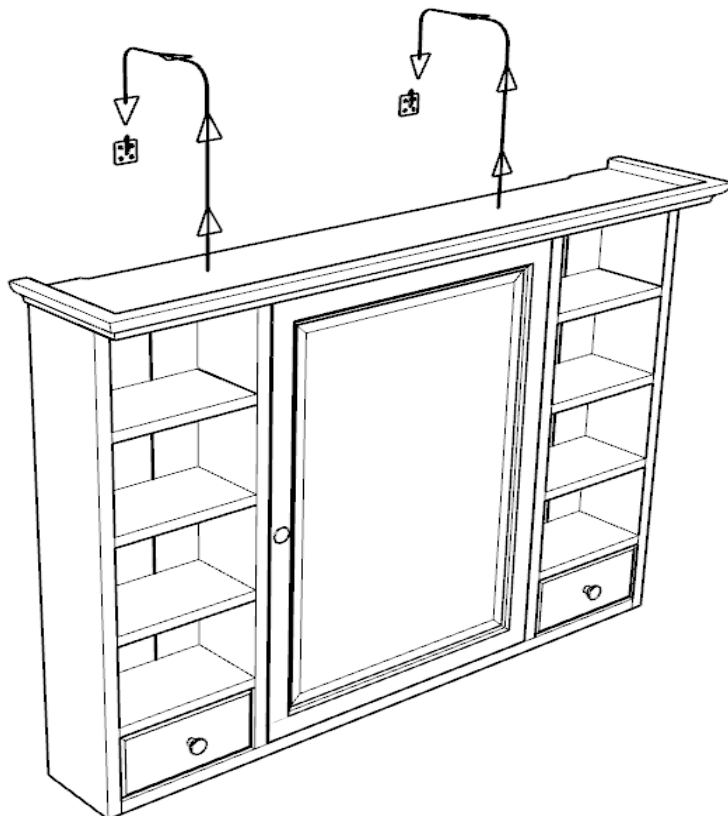
MADE BY  
**VAN HECK**



1



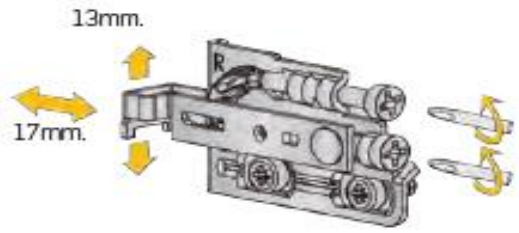
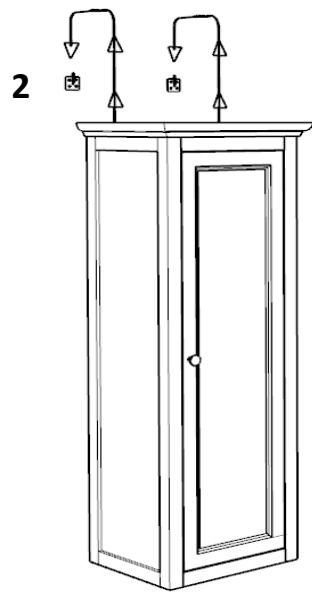
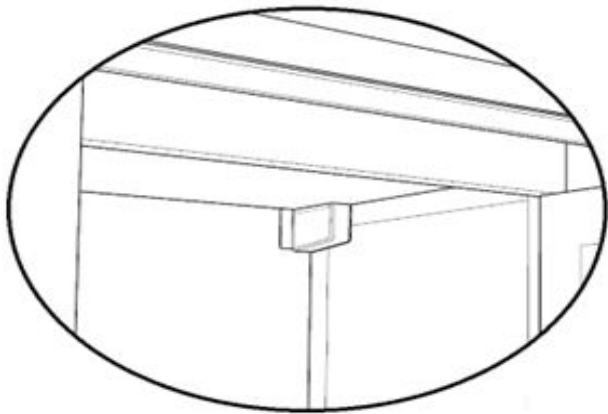
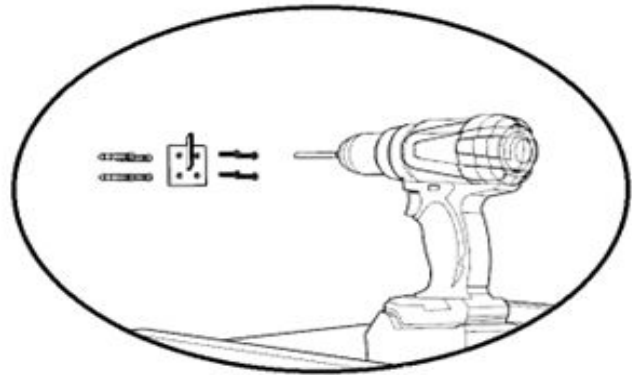
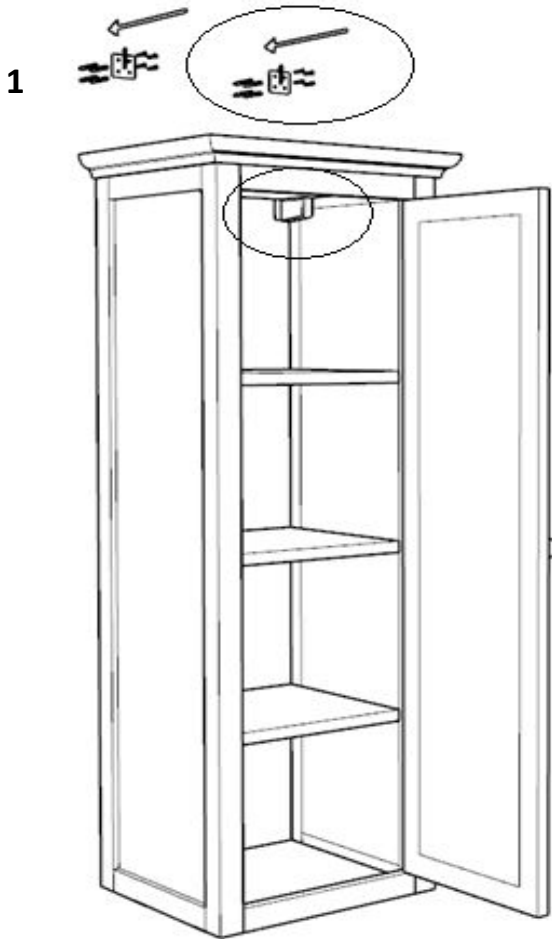
2



# 11. Ophangen hoge kast

•Aufhängen Hochschrank

MADE BY  
**VAN HECK**

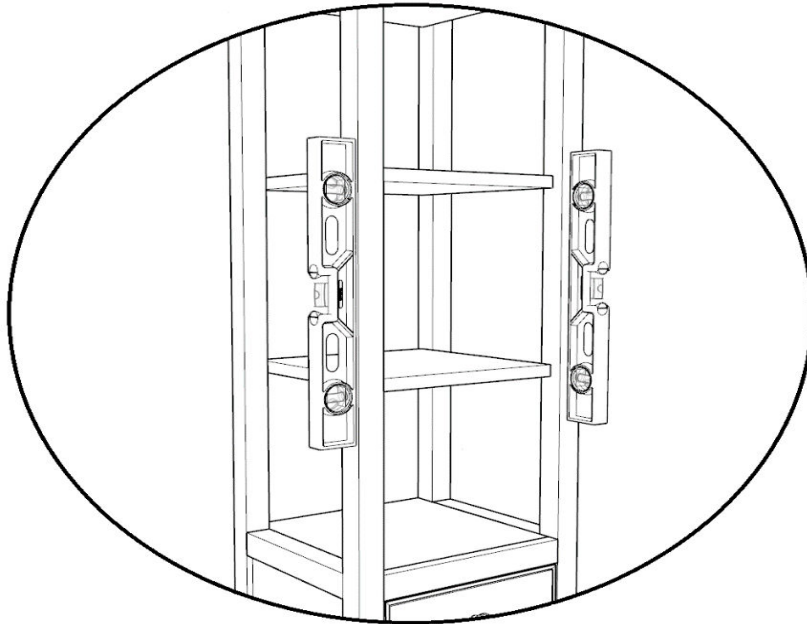
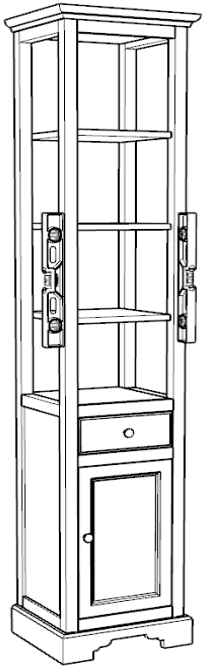


# 12. Montage hoge kast • Montieren von Hochschrank

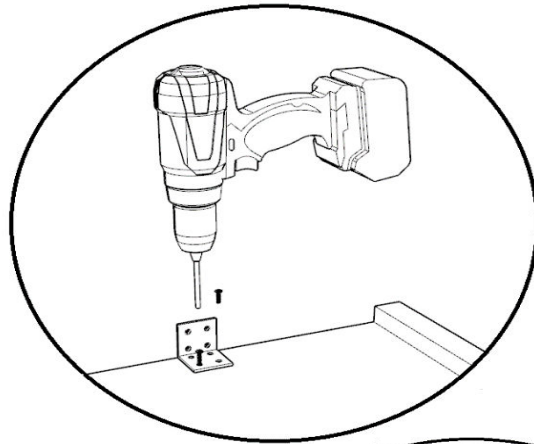
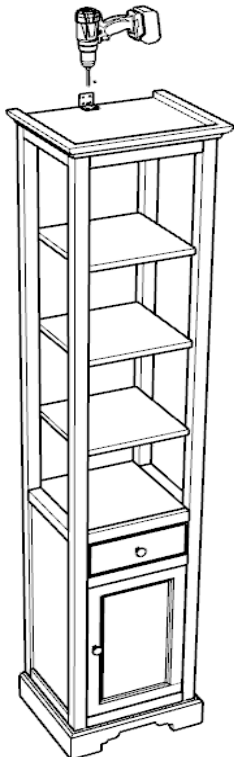
MADE BY  
**VAN HECK**



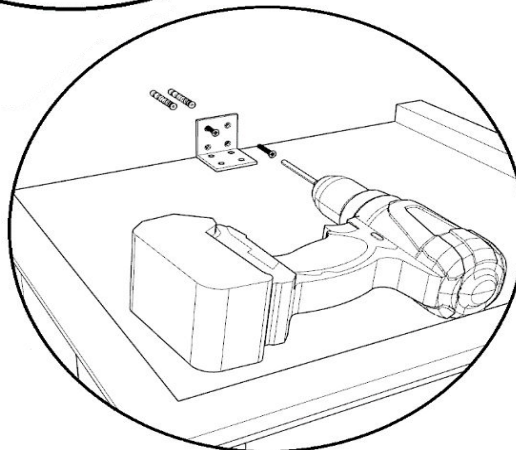
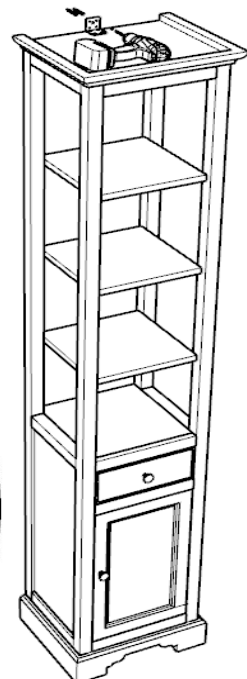
1



2



3

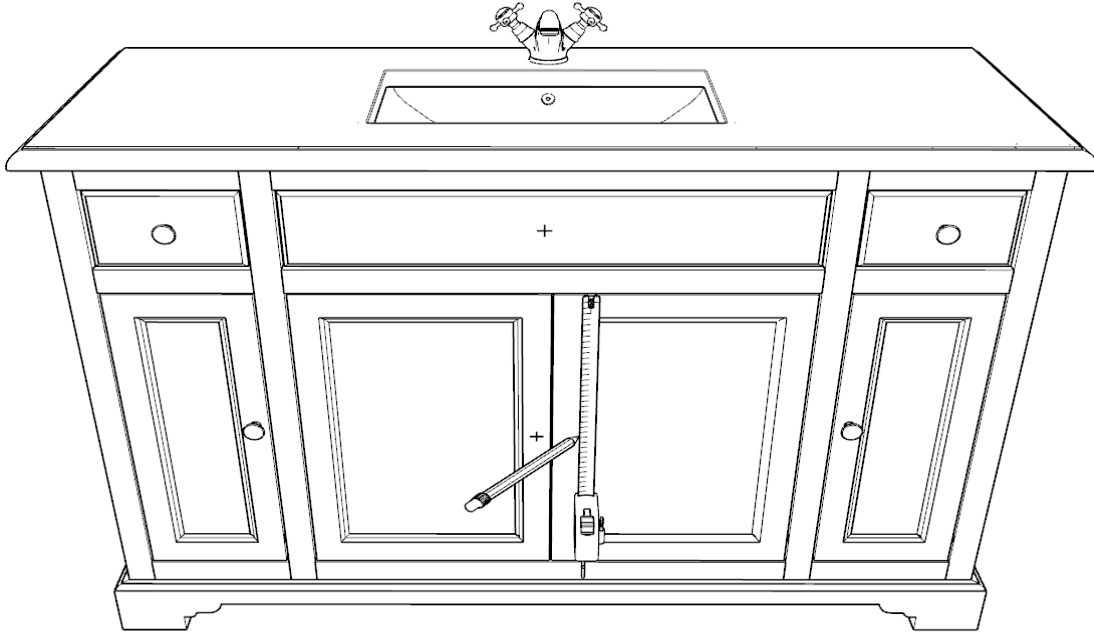


# 13. Boren/monteren grepen • Montieren/Bohren von Knöpfen

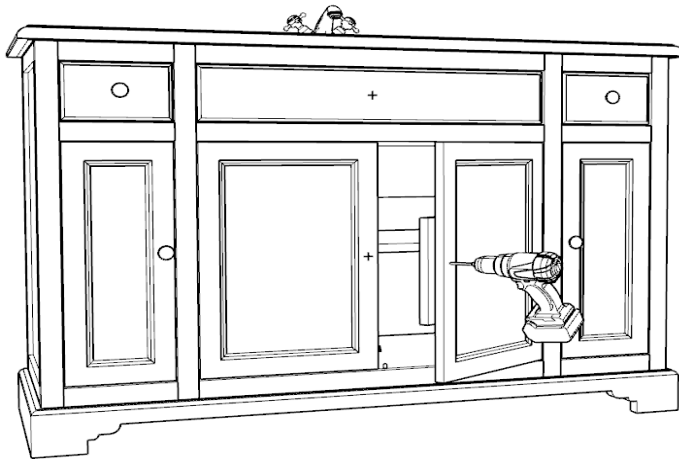
MADE BY  
**VAN HECK**



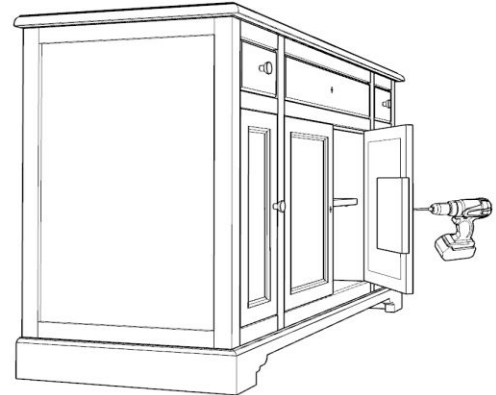
1



2



2



Voorbeeld:  
Beispiel:

